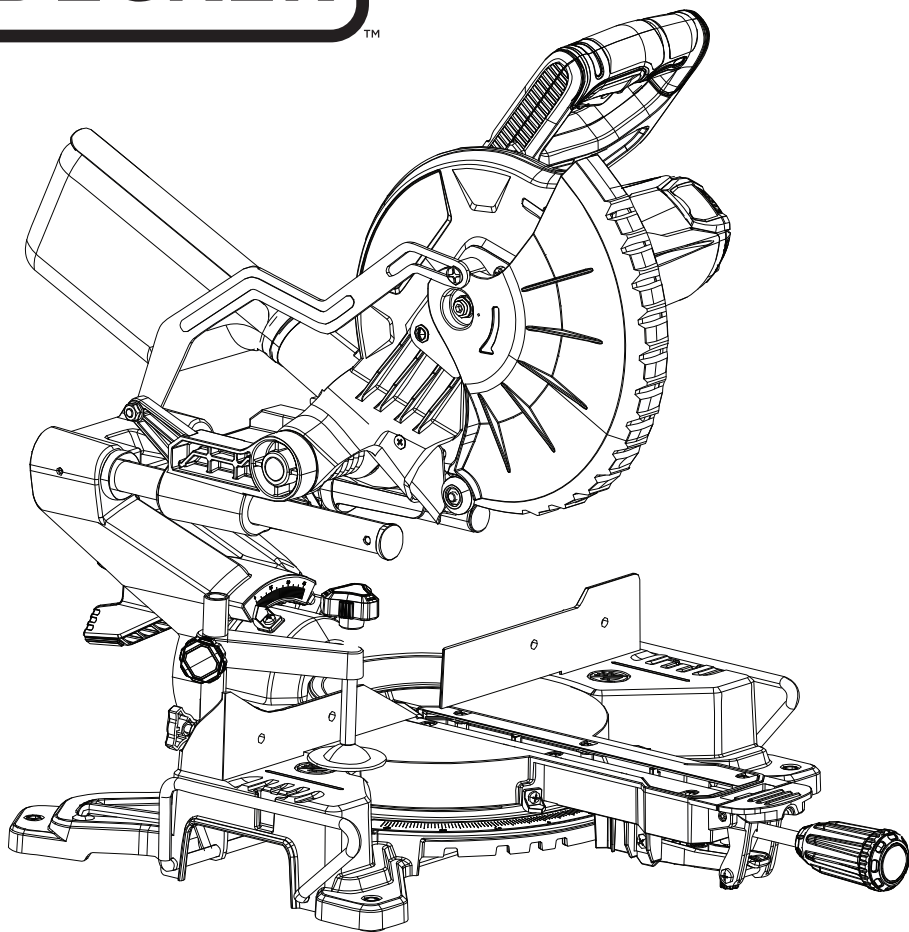


**BLACK+
DECKER**



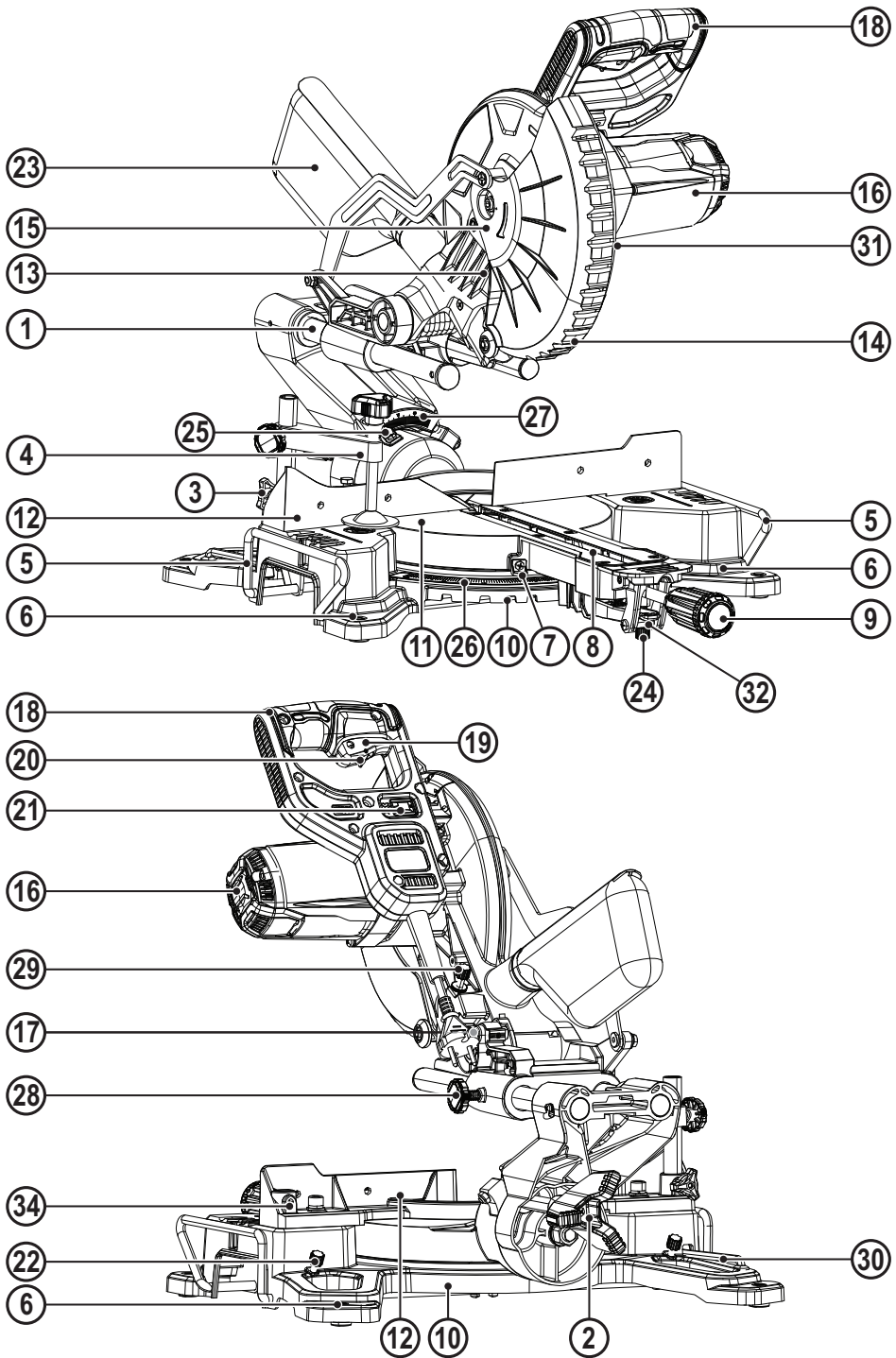
*A kéziszerszám iparszerű
használatra nem ajánlott.*

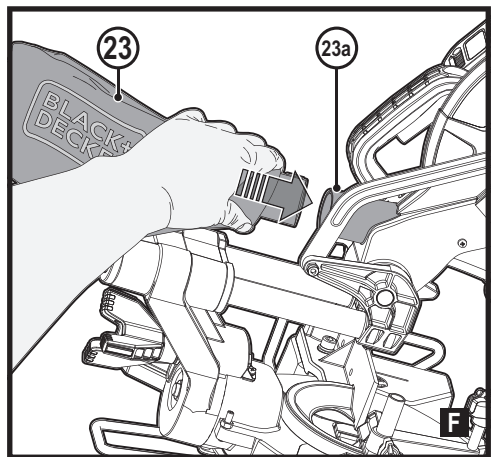
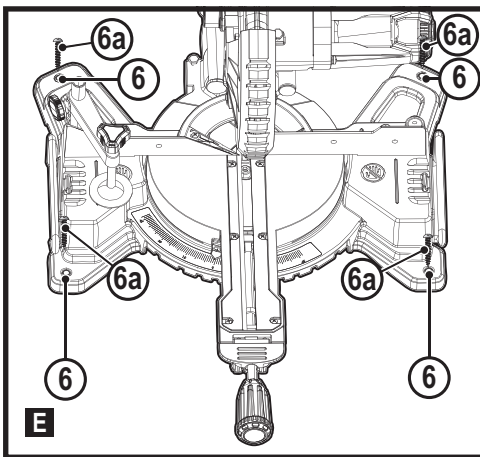
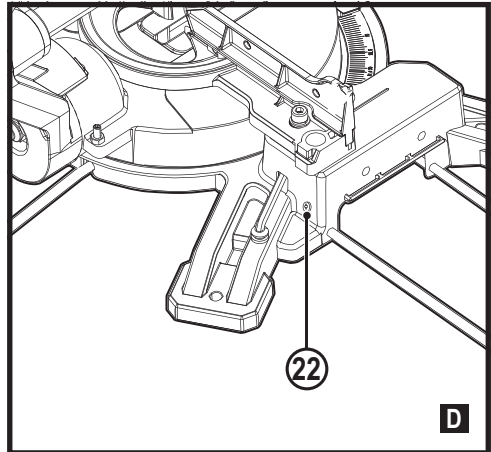
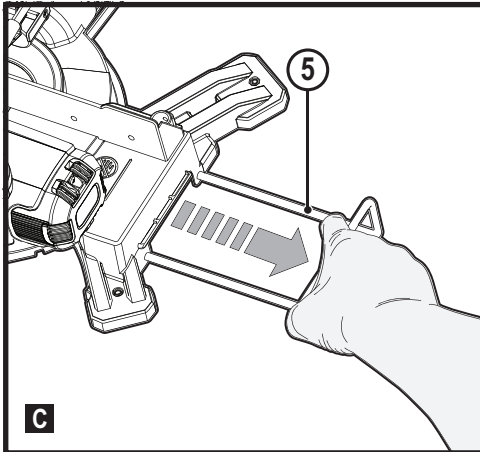
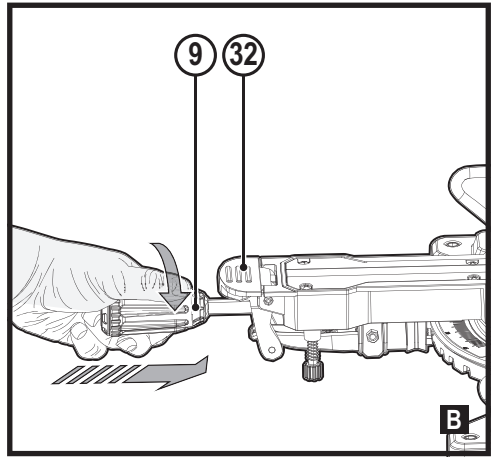
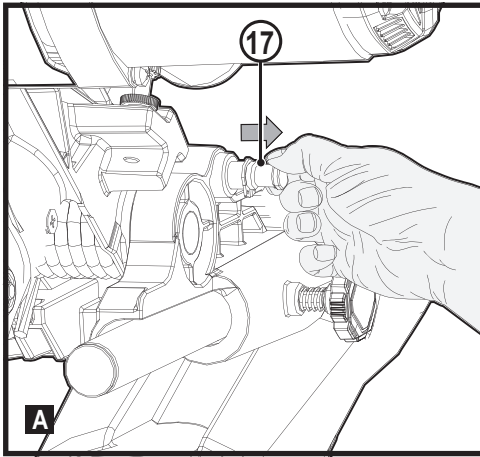
533229 - 59 H

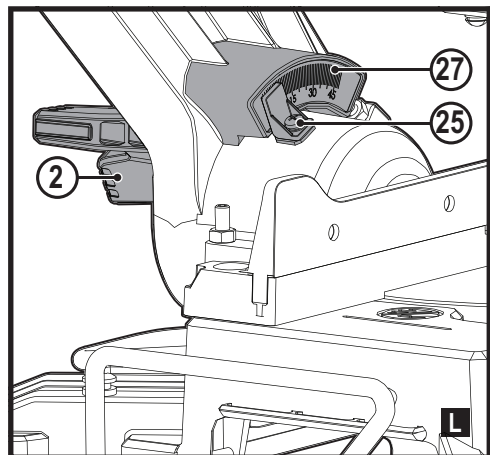
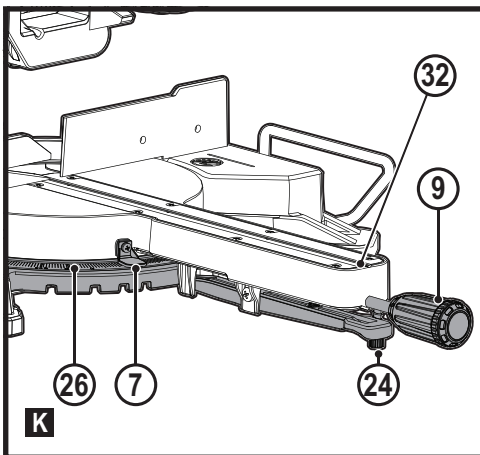
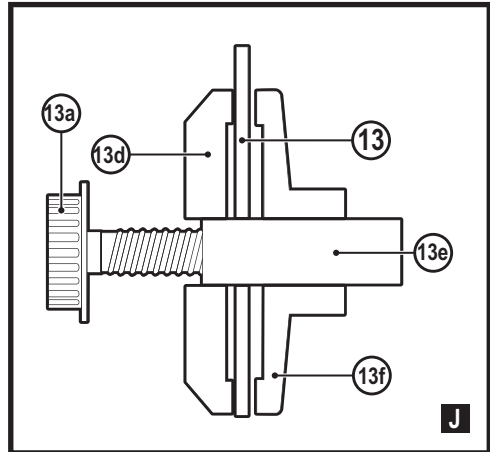
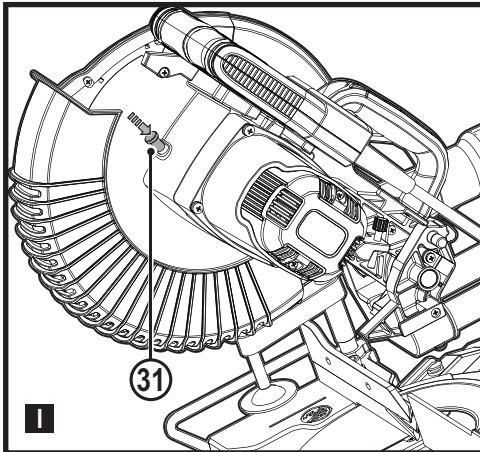
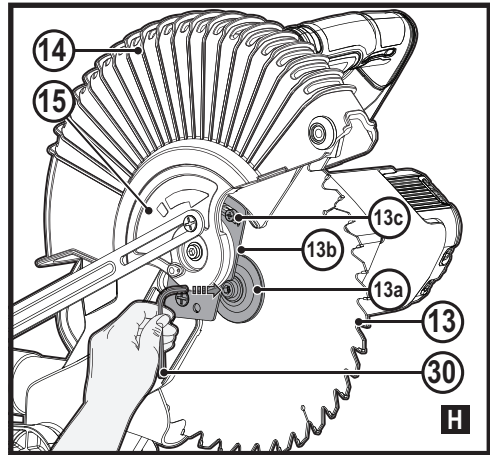
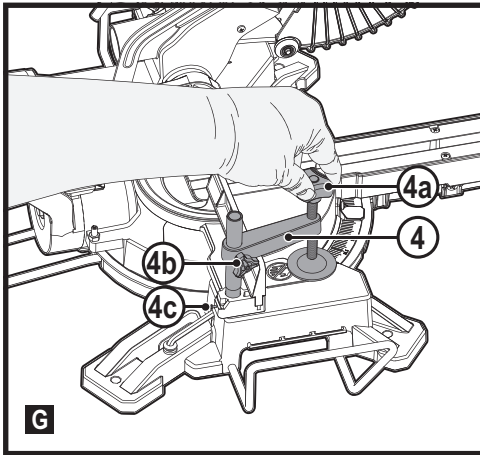
Fordítás az eredeti kezelési útmutató alapján készült

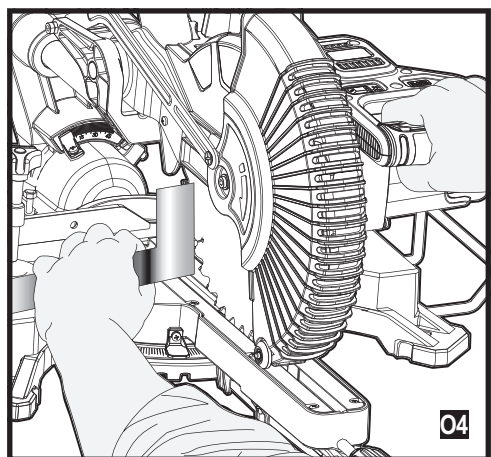
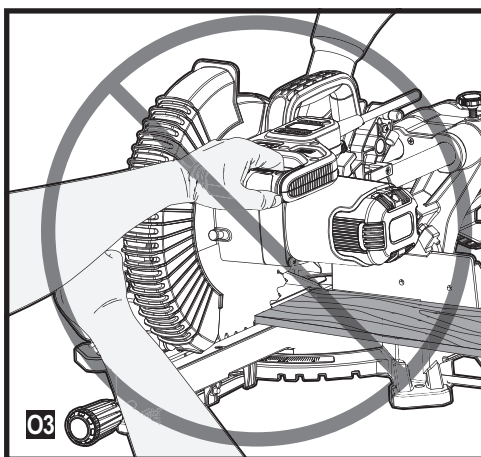
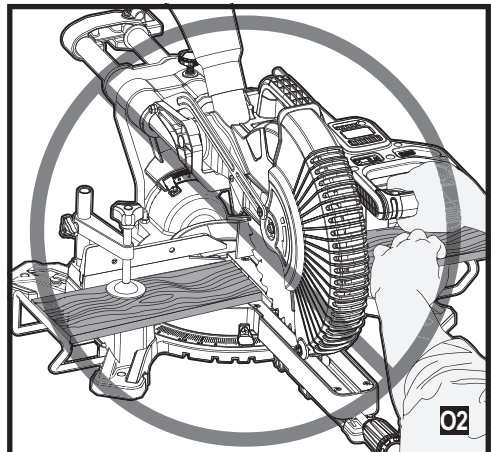
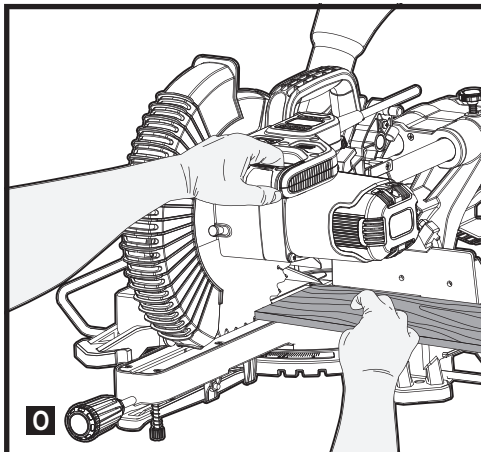
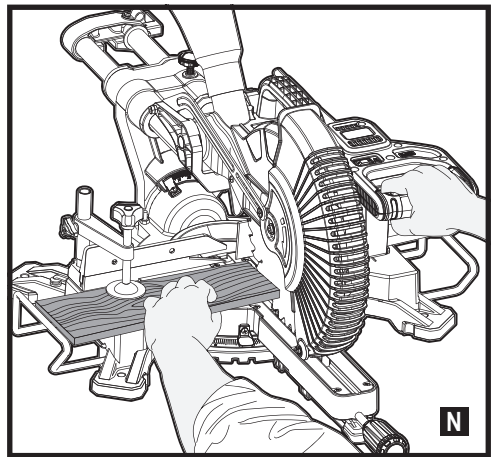
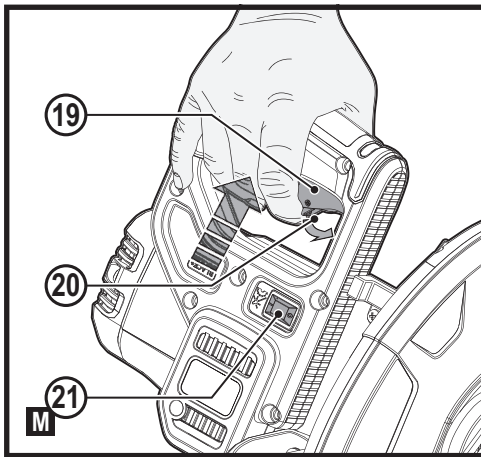
www.blackanddecker.eu

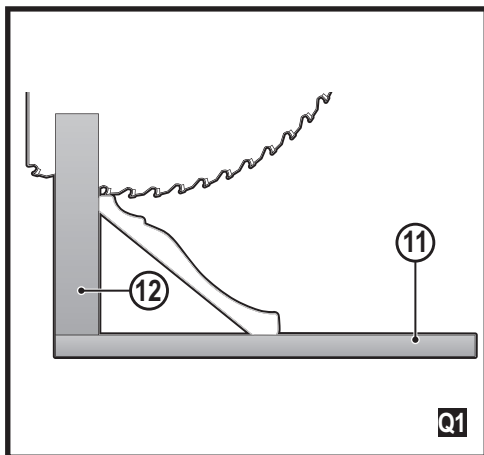
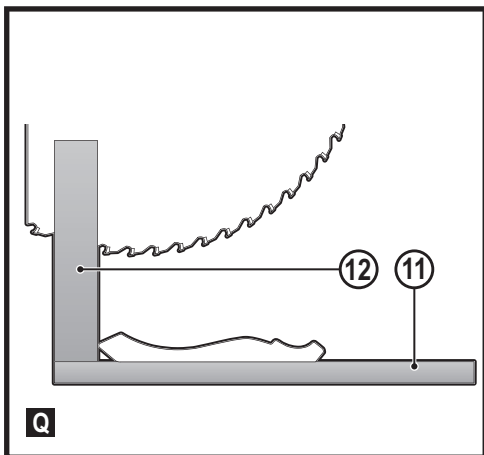
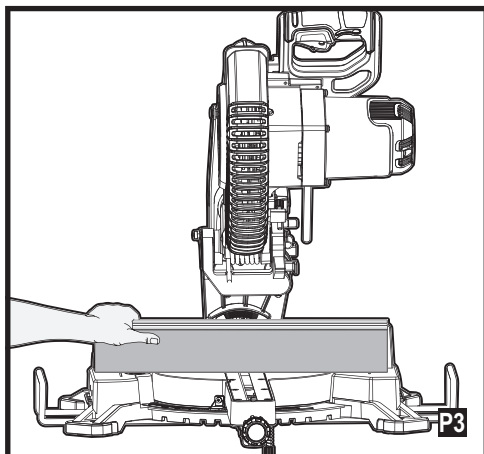
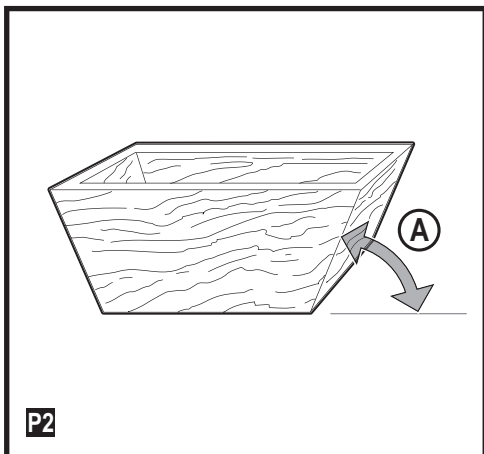
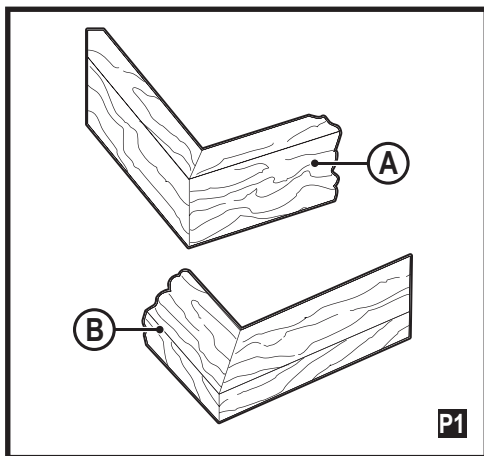
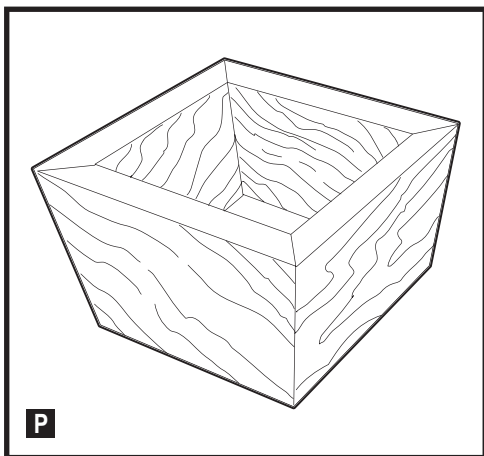
BES701

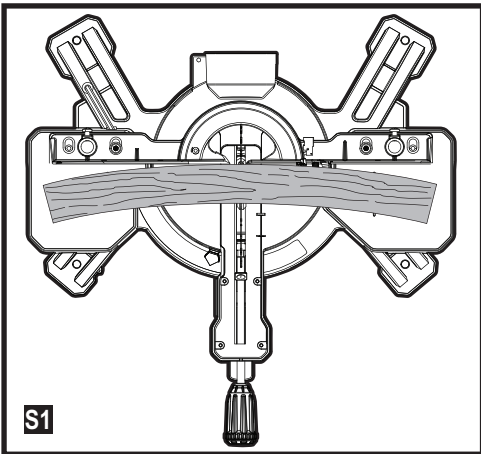
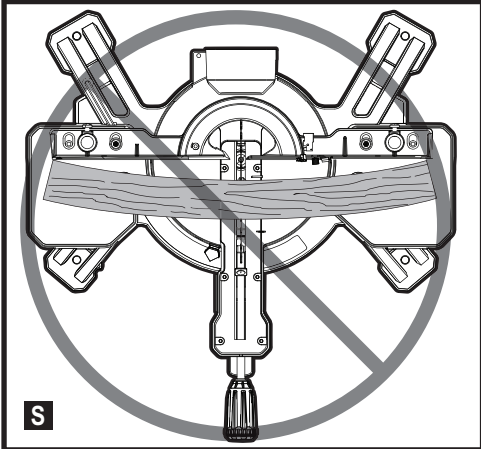
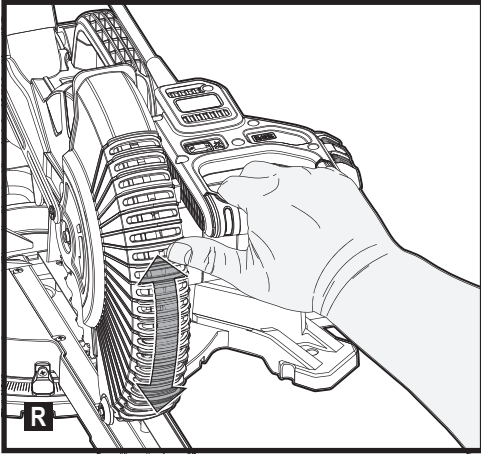












Rendeltetésszerű használat

Az Ön BLACK+DECKER BES701 típusú, csúsztható motorral ellátott kombinált gérvágó fűrészt kizárólag fa, műanyag és nem-vasfém fűrészeléséhez terveztük. Ipari felhasználásra nem alkalmas.

Biztonságtechnikai útmutatások

Általános biztonságtechnikai figyelmeztetések elektromos szerszámokhoz



Figyelmeztetés! Olvassa át az elektromos szerszámhoz mellékelt összes biztonsági figyelmeztetést, útmutatást, szemléltető ábrát és műszaki adatot. Az alábbiakban felsorolt útmutatások figyelmen kívül hagyása áramütést, tüzet és/vagy súlyos sérülést okozhat.

Őrizze meg a figyelmeztetéseket és az útmutatót későbbi használatra.

Az „elektromos szerszám” kifejezés a figyelmeztetéseken az Ön által használt hálózati (vezetékes) vagy akkumulátoros (vezeték nélküli) elektromos szerszámot jelenti.

1. A munkaterület biztonsága

- A munkaterületet tartsa tisztán, és világítsa meg jól.** A rendetlen vagy sötét munkaterület vonzza a baleseteket.
- Ne használja az elektromos szerszámokat robbanásveszélyes légtérben, például ahol gyúlékony folyadékok, gázok vagy por vannak jelen.** Elektromos szerszámok használatakor szikra keletkezhet, amely begyújthatja a port vagy gázt.
- A szerszám használata közben tartsa távol a gyerekeket és a nézelődőket.** Ha elterelik a figyelmét, elveszítheti a szerszám feletti uralmát.

2. Elektromos biztonság

- Az elektromos szerszám csatlakozódugója a hálózati csatlakozóaljzat kialakításának megfelelő legyen. Soha ne alakítsa át a csatlakozódugaszt. Földelt elektromos szerszámokhoz ne használjon adapter dugaszt.** Eredeti (nem átalakított) csatlakozódugó és ahhoz illő konnektor használata mellett kisebb az áramütés kockázata.
- Ügyeljen arra, hogy teste ne érintkezék földelt felületekkel, például csövezetekkel, radiátorral, tűzhellyel vagy hűtőszekrényel.** Ha a teste leföldelődik, nagyobb az áramütés veszélye.
- Esőtől és egyéb nedvességtől óvja az elektromos szerszámokat.**
Ha víz kerül az elektromos szerszámba, nagyobb az áramütés veszélye.
- Gondosan bánjon a kábellel. Soha ne a kábelnél fogva vigye az elektromos szerszámot, és kérjük,**

ne a kábelnél fogva húzza ki a csatlakozódugót a konnektorból. Óvja a kábel hőtől, olajtól, éles szélektől és mozgó alkatrészekről. Sérült vagy összetekeredett hálózati kábel használata mellett nagyobb az áramütés veszélye.

- A szabadban kizárólag arra alkalmas hosszabbító kábelt használjon.** Az mellett kisebb az áramütés veszélye.
 - Ha az elektromos szerszám nedves helyen való használata elkerülhetetlen, az elektromos biztonság növelhető egy hibaáramvédő kapcsoló (RCD) előkapcsolásán keresztül.** RCD használata mellett kisebb az áramütés veszélye.
- ### 3. Személyes biztonság
- Elektromos szerszám használata közben ne veszítse el éberségét, figyeljen mindig arra, amit tesz, a józan esztét használja. Ne használja a szerszámot, ha fáradt, ha gyógyszer, alkohol hatása vagy gyógykezelés alatt áll.** Elektromos szerszám használata közben egy pillanatnyi figyelmetlenség is súlyos személyi sérülést okozhat.
 - Használjon személyi védőfelszerelést. Mindig viseljen védőszemüveget.** A védőfelszerelések, például porvédő maszk, biztonsági csúszásmentes cipő, védősisak vagy hallásvédő csökkentik a személyi sérülés kockázatát.
 - Gondoskodjon arról, hogy a szerszám ne indulhasson be véletlenül. Ellenőrizze, hogy a kapcsoló kikapcsolt állásban van-e, mielőtt a hálózatra és/vagy akkumulátorra kapcsolja, a kezébe veszi vagy magával viszi a szerszámot.**
Ha az elektromos szerszám hordozása közben az ujját a kapcsolón tartja, vagy bekapcsolt szerszámot helyez áram alá, balesetet okozhat.
 - Bekapcsolás előtt távolítsa el az elektromos szerszámról a szerelőkulcsot.** Forgó alkatrészen felejtett kulcs az elektromos szerszám beindulásakor személyi sérülést okozhat.
 - Ne nyúljon ki túlságosan messzire. Kerülje a rendellenes testtartást, és egyensúlyát soha ne veszítse el munkavégzés közben.** Így jobban irányíthatja az elektromos szerszámot, még váratlan helyzetekben is.
 - Megfelelő öltözéket viseljen. Ne hordjon ékszert vagy laza ruházatot munkavégzés közben. Haját és ruházatát tartsa távol a mozgó alkatrészekről.** A laza öltözék, ékszerek vagy hosszú haj beakadhatnak a mozgó részekbe.
 - Ha a szerszámon van porelzsívási lehetőség, illetve porzsák, ügyeljen arra, hogy megfelelően csatlakoztassa és használja ezeket munka közben.** Porelzsívó berendezés használatával nagymértékben csökkenthetők a por okozta veszélyek.

- h. Ne engedje, hogy a szerszámok gyakori használata során szerzett tapasztalatai túlzott biztonságérzetet keltsenek Önben, és amiatt elhanyagolja a biztonsági alapelveket. Gondatlan cselekvés már a másodperc törtrésze alatt is súlyos sérülést okozhat.
4. Elektromos szerszámok használata és gondozása
- a. Ne erőltesse az elektromos szerszámot. A munkafeladatnak megfelelő elektromos szerszámot használja. A megfelelő szerszámmal jobban és biztonságosabban elvégezheti a munkát, ha a teljesítmény kategóriájának megfelelően használja.
- b. Ne használja az elektromos szerszámot, ha a kapcsoló nem működőképes. Bármely elektromos szerszám használata, amely nem irányítható megfelelően az indítókapcsolóval, nagyon veszélyes, ezért azonnal meg kell javíttatni a kapcsolót, ha sérült vagy nem működőképes.
- c. Mielőtt beállítást végez vagy változtat, vagy tartozékot cserél a szerszámon, illetve mielőtt eltávolítja, húzza ki a dugaszát a konnektorból és/vagy válassza le az akkucsomagról. Ezekkel a megelőző biztonságtechnikai intézkedésekkel csökkenti az elektromos szerszám véletlen beindulásának veszélyét.
- d. A használaton kívüli elektromos szerszámot olyan helyen tárolja, ahol gyermekek nem férhetnek hozzá; és ne engedje, hogy olyan személyek használják, akik nem ismerik a szerszámot vagy ezeket az útmutatásokat.
Az elektromos szerszámok nem képzett felhasználó kezében veszélyt jelentenek.
- e. Tartsa karban az elektromos szerszámokat és a tartozékokat. Ellenőrizze a részegységeket, olajozásukat, esetleg előforduló töréseit, a kézzvédő vagy a kapcsoló sérüléseit és minden olyan rendellenességet, amely befolyásolhatja a szerszám használatát. Ha sérült az elektromos szerszám, használat előtt javíttassa meg. A nem megfelelően karbantartott elektromos szerszámok számos balesetet okoznak.
- f. Tartsa élesen és tisztán a vágószerszámokat. A megfelelően karbantartott éles vágószerszám beszorulásának kisebb a valószínűsége, és könnyebben irányítható.
- g. Az elektromos szerszámot, tartozékokat, szerszámszárakat stb. ezeknek az útmutatásoknak megfelelően használja, a munkakörülmények és az elvégzendő feladat figyelembevételével. Az elektromos szerszám rendeltetésétől eltérő használata veszélyhelyzetet teremthet.
- h. A fogantyúkat és a markolási felületeket tartsa szárazon és tisztán, olajtól és zsírtól mentesen. Váratlan helyzetekben nem kezelhető és nem irányítható

biztonságosan a szerszám, ha a fogantyúja vagy egyéb markolási felülete síkos.

5. Szerviz

- a. A szerszámot csak képzett szakemberrel javíttassa, és csak eredeti gyári alkatrészeket használjon fel. Ezzel biztosítja az elektromos szerszám folyamatosan biztonságos működését.

Biztonsági útmutatások gérfűrészekhez

- ◆ **A gérfűrészek fa- és ahhoz hasonló termékek vágására készültek, nem használhatók vágótárcsákkal vasfémek (pl. pálcák, rudak, gerendák stb.) vágásához.** Vágótárcsa használatánál keletkező por miatt elakadhatnak a mozgó alkatrészek, pl. az alsó védőburkolat. Vágótárcsás vágásnál a szikráktól megéghet az alsó védőburkolat, a réslap és más műanyag alkatrészek.
- ◆ **Amikor lehetséges, szorítóeszközökkel támassza meg a munkadarabot. Ha a kezével támasztja, a kezét a fűrésztárcsától mindig legalább 100 mm-re tartsa. Ezzel a fűrésszel ne vágjon akkora munkadarabokat, amelyeket kis méretük miatt nem lehet biztonságosan leszorítani vagy kézzel tartani. Ha a keze túl közel van a fűrésztárcsához, nagy a sérülésveszély.**
- ◆ **A munkadarabot rögzíteni és leszorítani kell, vagy a vezetőhöz és az asztalhoz kell nyomni. Ne tolja be a munkadarabot a fűrésztárcsába, és semmiképpen ne végezzen „szabadkezes” vágást. A nem rögzített vagy elmozduló munkadarabok nagy sebességgel elrepülve sérülést okozhatnak.**
- ◆ **Tolja a fűrészt a munkadarabon át. Ne húzza a fűrészt a munkadarabon át. A fűrészeléshez emelje fel a fűrészfjelet, húzza a munkadarab fölé még vágás nélkül, indítsa be a motort, nyomja a fűrészfjelet lefelé, és tolja a fűrészt a munkadarabon át.** Ha a fűrészt húzása közben vág, előfordulhat, hogy a fűrésztárcsa felmászik a munkadarab tetejére, és a fűrésztárcsa-szerelvény nekiugrik a kezelőnek.
- ◆ **Kezét ne tegye keresztbe a szándékolt vágási vonal felett, sem a fűrésztárcsa előtt, sem mögötte. Ha a munkadarabot „keresztbe tett” kézzel tartja, azaz bal kezével a fűrésztárcsa jobb oldalához vagy jobb kezével a fűrésztárcsa bal oldalához tartja, az nagyon veszélyes.**
- ◆ **Amíg a fűrésztárcsa forog, a vezető mögött egyik kezét se tegye hozzá 100 mm-nél közelebb, sem a hulladékarabok eltávolítása végett, sem más okból. Előfordulhat, hogy nem látszik pontosan, mennyire van közel a keze a forgó fűrésztárcsához, és súlyosan megsérülhet.**
- ◆ **Vágás előtt vizsgálja át a munkadarabot. Ha hajlott vagy megereszkedett, a külső hajlott oldalát fordítsa a vezető felé. Mindig győződjön meg arról, hogy nincs hézag a munkadarab, a vezető és az asztal**

között a vágási vonal mentén. A meghajlott vagy megereszkedett munkadarabok megcsavarodhatnak vagy elmozdulhatnak, és vágás közben beszoríthatják a fűrészláncát. Ügyeljen arra, hogy a munkadarabban ne legyenek szögek vagy más idegen tárgyak.

- ◆ **Addig ne használja a fűrész, amíg az asztalon a munkadarabon kívül vannak más szerszámok, fahulladékok stb. is.** A kisebb törmelék- vagy fadarabkákat vagy egyéb tárgyakat a forgó fűrészláncra nagy sebességgel elrepítheti.
- ◆ **Egyszerre csak egy munkadarabot vágjon.** Egymásra rakott munkadarabokat nem lehet kellően leszorítani vagy megtámasztani, ezért azokban vágás közben elakadhat vagy elmozdulhat a fűrészlánc.
- ◆ **Használat előtt gondoskodjon arról, hogy a gérfűrész egyenletes, szilárd munkafelületre legyen helyezve.** Az egyenletes és szilárd munkafelületen kisebb annak a kockázata, hogy a fűrész instabillá válik.
- ◆ **Tervezze meg a munkát. Ferde- és gérvágási beállítás cseréjekor minden esetben gondoskodjon arról, hogy az állítható vezető helyezése legyen beállítva a munkadarab támasztásához, és ne legyen a fűrészlánc vagy a védőszerkezet útjában.** Álló motorral, és amikor nincs az asztalon munkadarab, végezzen egy teljes „szimulált” vágást, meggyőződve arról, hogy nem áll fenn semmilyen akadály vagy a vezető elvágásának veszélye.
- ◆ **Az asztalfelületnél szélesebb vagy hosszabb munkadarab esetén biztosítson megfelelő támasztékot, pl. asztaltoldatot, fűrészbakot stb.** A gérfűrész asztalnál hosszabb vagy szélesebb munkadarabok megbillenhetnek, ha nincsenek biztonságosan megtámasztva. Ha a levágott darab vagy a munkadarab megbillen, az megemelheti az alsó védőburkolatot, vagy a forgó fűrészláncra elrepítheti a levágott darabot.
- ◆ **Emberi segítséget ne vegyen igénybe asztaltoldat vagy más támaszték helyett.** A munkadarab instabil megtámasztása miatt vágás közben elakadhat a fűrészláncra, vagy elmozdulhat a munkadarab, ami Önt és segítőitársát a forgó fűrészláncsáéhoz húzhatja.
- ◆ **A levágott darab semmiképpen nem szorulhat vagy nem nyomódhat a forgó fűrészláncsáéhoz.** Ha például szűk a hely, azaz hosszútközeseket használ, a levágott darab a fűrészláncsáéhoz ékelődhet, és elrepülhet.
- ◆ **Kerek munkadarabokat (pl. rudak, csövek) mindig támasszon meg szorítóval vagy más szerelékkel.** A rudak hajlamosak vágás közben elfordulni, amitől a fűrészlánc „harap”, és a munkadarabot az Ön kezével együtt magához húzza.
- ◆ **Várja meg, hogy a fűrészlánc felgyorsuljon a teljes fordulatszámára, és csak azután érintse**

a munkadarabhoz. Ettől kisebb lesz annak kockázata, hogy elrepül a munkadarab.

- ◆ **Ha a munkadarab vagy a fűrészlánc beszorul, kapcsolja ki a gérfűrész. Várja meg minden mozgó alkatrész leállítását, húzza ki a szerszám dugaszát a konnektorból, és/vagy vegye ki belőle az akkucsomagot.** Ezután szabadítsa ki a beszorult anyagot. Ha beszorult a munkadarab, és Ön folytatja a fűrészélést, elvesztheti a szerszám feletti uralmát, vagy károsíthatja a gérfűrész.
- ◆ **A vágás befejezése után engedje el a kapcsolót, tartsa a fűrészfejet lefelé, várja meg a fűrészlánc leállítását, és csak azután távolítsa el a levágott darabot.** Veszélyes, ha a kezével hozzáér az üresen járó fűrészláncsáéhoz.
- ◆ **Erősen tartsa a fogantyút, amikor nem teljes vágást végez, vagy amikor elengedi a kapcsolót, mielőtt a fűrészfej teljesen az alsó helyzetében van.** A fűrész fékező funkciója okozhatja azt, hogy a fűrészfej hirtelen ereszkedik le, ami sérülésveszélyes.
- ◆ A szerszám rendeltetészerű használatát ebben a kézikönyvben ismertetjük. A kézikönyvben nem ajánlott tartozék vagy kiegészítő használata, illetve itt fel nem sorolt műveletek végzése személyi sérülés és/vagy dologi kár veszélyével jár.
- ◆ Ne használjon repedt/meghajlott/sérült/deformálódott fűrészláncát.
- ◆ A réslapot cserélje ki, ha elkopott.

Réslap cseréje

A réslapok cseréjéhez lazítsa meg a rögzítőcsavarjait. Állítsa a réslapokat a lehető legközelebbre, de csak annyira, hogy ne legyenek a tárcsa forgásának útjában.

- ◆ Ne használjon az ajánltnál kisebb vagy nagyobb átmérőjű fűrészláncát. A megfelelő fűrészláncra jellemzői lásd a műszaki adatok alatt. Csak az EN 847-1 szabványnak megfelelő, ebben az útmutatóban ajánlott fűrészláncsákat használja.
- ◆ Ne használjon nagy sebességű (HSS) fűrészláncsát.



Figyelmeztetés! A fűrészelési munkák közben keletkező por belégzése és a vele való érintkezés veszélyes lehet a kezelő és a nézelődők egészségére. Hordjon a por és gőzök belégzésének megakadályozására készült pormaszkot, és gondoskodjon arról, hogy a munkaterületre belépők is viseljenek megfelelő védőeszközöket.

- ◆ Azbeszttartalmú anyagot ne fűrészljen. Az azbeszt rákkeltő anyagként ismert.
- ◆ Fűrészláncsák és durva felületű anyagok kezelése közben viseljen kesztyűt (a fűrészláncsákat lehetőleg a tokjukban kell szállítani).

- ◆ Viseljen hallásvédőt a halláskárosodás kockázatának csökkentése érdekében.
- ◆ Fontolja meg speciális kialakítású zajscökkentett fűrészláncra használatát.
- ◆ Viseljen védőszemüveget a szemsérülés kockázatának csökkentése érdekében.
- ◆ Fa fűrészelésénél használja a mellékelt porzsákat.
- ◆ **Az elektromos szerszámot csak a szigetelt markolási felületeinél tartsa, ha azzal olyan műveletet végez, amelynél a tartozék elvághat rejtett kábeleket vagy a szerszám saját kábelét.**
Ha a vágótartozék áram alatt lévő vezetéket ér, a szerszám csupaszh fém alkatrészei is áram alá kerülhetnek, és a kezelő áramütést szenvedhet.
- ◆ A vágni kívánt anyaghoz megfelelő fűrészláncsát válasszon.
- ◆ Felszerelt védőburkolat nélkül ne használja a fűrész. Ne használja a gépet, ha a védőburkolat nem működik, vagy nincs megfelelően karbantartva.
- ◆ Ferdevágáskor győződjön meg arról, hogy a kar biztonságosan rögzítve van.
- ◆ Minden egyes vágás előtt gondoskodjon a gép stabil helyzetéről.
- ◆ A fogantyúkat tartsa szárazon, tisztán, olajtól és zsírtól mentesen.
- ◆ A gép körüli terepet tartsa rendben, ne legyenek rajta szétszóródott anyagok, pl. forgács, hulladék.
- ◆ Biztosítsa a gép és a munkaterület megfelelő általános vagy helyi megvilágítását.
- ◆ Ne engedje, hogy nem képzett személy működtesse ezt a gépet.
- ◆ Használat előtt ellenőrizze, hogy a fűrészláncsa helyesen van-e felszerelve.
Ellenőrizze, hogy a fűrészláncsa a helyes irányban forog-e.
Tartsa élesen a fűrészláncsát. Kenésnél és tartozékok cseréjénél kövesse az útmutatásokat.
- ◆ Ügyeljen arra, hogy a fűrészláncsa legnagyobb megengedett fordulatszáma legalább egyenlő legyen a fűrész legnagyobb megengedett fordulatszámaival.
- ◆ Győződjön meg arról, hogy a távtartók és a tengelygyűrűk a BLACK+DECKER által megjelölt céla alkalmasak.
- ◆ A vágásvonal irányítórendszerét kizárólag arra felhatalmazott szakember vagy BLACK+DECKER szerviz személyzete javíthatja.
- ◆ Ha fűrészláncsát cserél vagy karbantartást végez, áramtalanítsa a gépet.
- ◆ Ne végezzen tisztítást, karbantartást, ne távolítsa el addig a levágott darabokat vagy a munkadarab más részeit a vágási területről, amíg a gép forgásban van, és a fűrészfej nincs a nyugalmi helyzetében.
- ◆ Lehetőség szerint a gépet mindig szerelje fel munkapadra.
- ◆ Munkavégzés előtt ellenőrizze, hogy a rögzítőgombok és a leszorító fogantyúk meg vannak-e húzva.
- ◆ Asztalbetét nélkül soha ne használja a fűrész.
- ◆ Ne próbálja a gyorsan mozgó gépet úgy leállítani, hogy szerszámot vagy valamilyen más eszközt szorít a fűrészláncsához, mert azzal véletlenül is súlyos balesetet okozhat.
- ◆ Bármilyen tartozék használata vagy felszerelése előtt alaposan olvassa át a kézikönyvet. A tartozékok helytelen használatával kárt okozhat.
- ◆ A kapcsoló felengedése előtt emelje ki a fűrészláncsát a munkadarabban létrehozott vágatból.
- ◆ Ne ékelje ki a motor ventilátorát a motortengely elfordulásának megakadályozásához.
- ◆ A fűrészláncsa védőburkolata automatikusan felemelkedik a kar lehajtásakor, és lesüllyed a tárcsára, amikor a kar felemelt helyzetben van. A védőburkolatot akkor emelheti fel kézzel, amikor fűrészláncsát fel- vagy leszerel, vagy amikor átvizsgálja a fűrész. Csak akkor emelje fel kézzel a fűrészláncsa védőburkolatát, amikor a gép ki van kapcsolva.
- ◆ Időnként ellenőrizze, hogy a motor szellőzőnyílásai tiszták-e, nincs-e bennük forgács.
- ◆ Soha ne tegye olvashatatlanul az elektromos szerszámon lévő figyelmeztető jelzéseket.
- ◆ Soha ne álljon rá az elektromos szerszámmra. Ha az elektromos szerszám felborul, vagy amikor az Ön keze a fűrészláncsához ér, súlyos sérülést szenvedhet.
- ◆ A munka befejezése után addig ne fogja meg a fűrészláncsát, amíg az le ne hűlt. Munka közben nagyon felforrósodik.
- ◆ Az elrepitett anyagok okozta sérülést megelőzendő, áramtalanítsa a fűrész, vagy az véletlenül be ne indulhasson, majd takarítsa el szerszámról a kisebb anyagdarabokat.
- ◆ Használat előtt és karbantartás után ellenőrizni kell, hogy megfelelően működik-e a fűrészláncsa. Ezt az ellenőrzést akkor kell elvégezni, amikor a fűrész ki van kapcsolva, és áramtalanítva is van. A kart fel kell emelni, majd le kell engedni, hogy meggyőződjön arról, hogy a védőburkolat takarja a fűrészláncsát, és a fűrészláncsa nem ér a védőburkolathoz. Ha a védőburkolat nem működik megfelelően, képzett szakemberrel szervizeltesse az elektromos szerszámot. Hívja fel a BLACK+DECKER vevőszolgálatát, és kérdezze meg, hol található a legközelebbi szerviz.
- ◆ **Ezt a gérfűrész csak fa, műanyag és nem-vasfém fűrészeléséhez terveztük.**
Csak a gyártó által ajánlott anyagok vágására használja a fűrész.

MAGYAR

- ♦ A munka befejezése után addig ne fogja meg a fűrész tárcsát, amíg az le ne hűlt. Munka közben nagyon felforrósodik.



Figyelmeztetés! Műanyag, nedves bevonatú fa és más anyagok fűrészelés közben olvadhatnak, lerakódhatnak a fűrész tárcsára és a fűrészfogakra, ami növeli a fűrész tárcsa túlmelegedésének és beragadásának kockázatát.

Maradványkockázatok

A következő kockázatok a fűrészek használatával együtt járnak:

Bizonyos maradványkockázatok a vonatkozó biztonsági előírások betartása és a védőeszközök használatára ellenére sem kerülhetők el. Ezek a következők lehetnek:

- ♦ Forgó-mozgó alkatrészek megérintése miatti sérülések.
- ♦ Halláskárosodás.
- ♦ A forgó fűrész tárcsa fedetlen részeinek megérintése miatti sérülés.
- ♦ Alkatrészek, vágókések, tartozékok cseréje közben bekövetkező sérülések.
- ♦ Ujjak becsípődésének veszélye a védőburkolatok kinyitásakor.
- ♦ A fűrészpor belégzése miatti egészségkárosodás, különös tekintettel a tölgy, a bükk és a rétegelt lemezes anyagoknál.
- ♦ A készülék hosszú idejű használatából származó sérülések. Ha hosszú ideig használja, rendszeresen iktasson be szüneteket.

Zaj

A feltüntetett zajkibocsátási értékeket szabványos tesztelési módszer szerint mértük, így azok felhasználhatók az egyes szerszámoknál mért értékek összehasonlítására is.

A megadott zajkibocsátási értékek felhasználhatók a zajnak való kitettség mértékének előzetes becsüléséhez is.

Figyelmeztetés! A tényleges kibocsátási értékek az elektromos szerszám használata során a szerszám használatának módjától és különösen a fűrészelés alatt álló munkadarab jellegétől függően eltérhetnek a feltüntetett értéktől.

Figyelmeztetés! Mindig használjon megfelelő személyi hallásvédőt. Bizonyos körülmények között és bizonyos ideig tartó használat után a termék működésével járó zaj halláskárosodás kialakulását segítheti elő. Legyen tisztában azzal, hogy a következő tényezők befolyásolják a zajnak való kitettség mértékét:

- ♦ használjon csökkentett zajkibocsátású fűrész tárcsát;
- ♦ csak jól megélezett fűrész tárcsával dolgozzon; és -
- ♦ használjon speciális tervezésű zajscökkentett fűrész tárcsát.

Címkék a szerszámon

A szerszámon a dátumkóddal együtt a következő piktogramok láthatók:



Figyelmeztetés! A sérülés kockázatának csökkentése végett olvassa el a kezelési útmutatót.



Viseljen biztonsági vagy védőszemüveget.



Viseljen hallásvédőt.



Viseljen porvédő maszkot.



Kezét tartsa távol a fűrész tárcsától.



„El a kezekkel” zóna - Kezét és karját tartsa távol a forgó fűrész tárcsától.



Fűrész tárcsák kezelése közben viseljen kesztyűt.



Ne nézzen a munkalámpába.



Esőtől védje.



Húzza ki a szerszám dugaszát, ha a kábel sérült vagy összetekeredett.

Elektromos biztonság



A szerszám kettős szigetelésű, ezért nincs szükség földelésre. Mindig ellenőrizze, hogy az áramforrás megfelel-e az adattáblán feltüntetett feszültségnek.

- ♦ Ha a hálózati kábel sérült, a veszély elkerülése érdekében cseréltesse ki a gyártóval vagy egyik megbízott BLACK+DECKER szakszervizzel.

Feszültségesések

Bekapcsolási túláram rövid idejű feszültségesést okoz. Kedvezőtlen körülmények mellett az hatással lehet más berendezésekre. Ha a rendszer impedanciája kisebb, mint 0,214 Ω, zavarok felmerülése nem valószínű.

Hosszabbító kábel használata

Mindig jóváhagyott, a készülék teljesítményfelvételének megfelelő hosszabbító kábelt használjon (lásd a műszaki adatoknál). Használat előtt ellenőrizze, nem sérült, kopott vagy elöregedett-e a hosszabbító kábel. Ha sérült vagy hibás, cserélje ki.

Kábeldob használata esetén mindig teljesen tekerje le a kábelt.

A szerszám áramfelvételéhez nem megfelelő, sérült vagy hibás hosszabbító kábel használata tűz és áramütés kockázatát okozhatja.

Részegységek

Ez a szerszám a következő részegységek némelyikét vagy mindegyikét tartalmazza.

1. Csúszkák
2. Ferdeszög rögzítógombja
3. Szorító rögzítőcsavarja
4. Munkadarab-szorító
5. Asztaltoldal sín
6. Csavarfuratok
7. Gérszög jelzője
8. Réslap
9. Gérszög rögzítógombja
10. Talplemez
11. Forgóasztal
12. Hátsó vezetősín
13. Fűrész tárcsa
14. Vágókés védőburkolata
15. Védőburkolat szerelőlapja
16. Motorház
17. Fűrészfej rögzítőcsapja
18. Főfogantyú
19. Indítókapcsoló
20. Biztonsági kioldókar
21. Vágásvonal megvilágítás be- és kikapcsolója
22. Asztaltoldal sín rögzítőcsavarja
23. Porzsák
24. Állítható támasztóláb
25. Ferdeszög jelzője
26. Gérskála
27. Ferdeszög skála
28. Csúszka rögzítőcsavarja
29. Vágásmélység csavar
30. Fűrész tárcsa-cserélő szerszám
31. Tengelyrögzítő
32. Gérszár kioldója

Összeszerelés

Gérfűrészét összeszerelve szállítjuk.

- ◆ Nyissa ki a dobozt, és emelje ki a fűrész.
- ◆ Sima és lapos felületre helyezze, pl. munkapadra vagy masszív asztalra.
- ◆ A kézikönyvünk 2. oldalán megtalálható szerelési rajzot áttanulmányozva ismerkedjen meg a fűrészszel és a különféle részeivel. A beállításokról szóló fejezet utalni fog ezekre a fogalmakra, és Önnek tudnia kell, melyik alkatrész mire való, és hol található.
- ◆ Szállításkor a fejet alsó helyzetében rögzíti a fűrészfej rögzítőcsapja (17). Húzza ki a fűrészfej rögzítőcsapját (17) az A ábra szerint.
- ◆ Kiszállításkor a gérszög rögzítógombja (9) nincs felszerelve. Vegye ki a gérszög rögzítógombját (9) a csomagból, és csavarja rá a fűrészre a B ábrán megjelölt helyen.

Asztaltoldal sín (C és D ábra)

Az Ön gérfűrész 2 asztaltoldal sínrel (5) van felszerelve a fűrészrészén túlnyúló munkadarabok támasztása végett.

- ◆ Húzza ki az asztaltoldal sánt (5) a munkadarabnak megfelelő hosszúságra, amint a C ábrán látható.
- ◆ Rögzítse a helyén az asztaltoldal sín rögzítőcsavarját (22), ahogyan a D ábra mutatja.
- ◆ Végezze el ugyanezt a szemközti oldalon is.

Felszerelés munkapadra (E ábra)

A gérfűrész négy csavarral (6a) (nincs mellékelve a szerszámmal) rögzíthető lapos és stabil felületre a szerszám talpán lévő csavarfuratokon (6) keresztül. Ezzel elkerülhető a fűrész felborulása és az attól származó sérülés.

Porbegyűjtés (F ábra)

A porzsák (23) használatával tisztábban végezhető a munka, és a por könnyen begyűjtendő.

- ◆ A porzsákot (23), tegye rá a porkimenetre (23a).
- ◆ Amikor a porzsák (23) kb. félig megtelt, vegye le a szerszámról.
- ◆ Üritse ki a porzsákot, majd finoman kocogtassa meg, hogy a benne megtapadt részecskék is eltávozzanak, és ne hátráltassák a további porbegyűjtést.

Megjegyzés: Tisztább munkát kaphat eredményül, ha ipari porszívót csatlakoztat a fűrészhez.

Leszorító eszköz felszerelése (G ábra)

- ◆ Illessze be a leszorítót (4) a vezető mögötti nyílásba (4c). A leszorítóknak a gérfűrész hátulja felé kell néznie. A leszorító rúd vágóját teljesen be kell illeszteni a talpba. Gondoskodjon arról, hogy ez a vágat teljes mértékben be legyen illesztve a gérfűrész talpába. Ha a vágat látszik,

a leszorító nem fog biztonságosan működni. Rögzítse a szorítórudat a szorító rögzítőcsavarjával (3)

- ◆ Fordítsa el a leszorítót 180°-kal a gérfűrészhomlokresze felé.
- ◆ Lazítsa meg a gombot (4b), hogy a leszorítót fel- vagy lefelé igazíthassa, majd a finombeállító gombbal (4a) erősen szorítsa le a munkadarabot.

Megjegyzés: Ferdevágásnál a talp ellentétes oldalára helyezze a leszorítót. A BEFEJEZŐ VÁGÁS ELŐTT MINDIG VÉGEZZEN „SZÁRAZ” VÁGÁST (KIKAPCSOLT FŰRÉSSZEL), HOGY ELLENŐRÍZHESSE A FŰRÉSZTÁRCSA ÚTJÁT. ÜGYELJEN ARRRA, HOGY A LESZORÍTÓ NE AKADÁLYOZZA A FŰRÉSZT ÉS A VÉDŐBURKOLATOKAT.

Fűrésztárcsa cseréje vagy új fűrésztárcsa felhelyezése (H, I, J ábra)

Figyelmeztetés! A súlyos sérülés veszélyének csökkentése érdekében kapcsolja ki és áramtalanítsa a szerszámot, mielőtt magával viszi, tartozékot cserél, vagy beállítást végez rajta.

Figyelmeztetés! Soha ne nyomja le a tengelyrögzítő gombot (31), amíg a gép áram alatt van vagy üresen jár.

Figyelmeztetés! Ne vágjon vasfémet (vastartalmú anyagot vagy acélt), falazatot, illetve szálerősítésű cementet a gérfűrésszel.

A fűrésztárcsa leszerelése

- ◆ Áramtalanítsa a fűrészt.
- ◆ Emelje fel a kart a felső helyzetébe, majd nyomja felfelé a védőburkolatot (14), amennyire csak lehetséges.
- ◆ Lazítsa meg, de ne csavarja ki a védőburkolat bilincskének csavarját (13c), amíg a bilincset eléggé fel nem tudja emelni ahhoz, hogy hozzáférjen a fűrésztárcsa csavarjához (13a). Az alsó védőburkolat a bilincs csavarjának helyzete miatt felemelve marad, amint a H ábrán látható.
- ◆ Nyomja meg a tengelyrögzítő gombot (31), közben óvatosan forgassa kézzel a fűrésztárcsát, amíg a tengelyrögzítő le nem zár, ahogyan az I ábra mutatja.
- ◆ Tartsa a gombot lenyomva, másik kezével pedig a mellékelt fűrésztárcsa-cserélő szerszámmal (30) lazítsa meg a fűrésztárcsa csavarját (13a). (Az óramutató járásának irányába forgassa, mert balmenetes.)
- ◆ Távolítsa el a fűrésztárcsa csavarját (13a), a külső szorítóalátétet (13d) a fűrésztárcsát (13) és a fűrésztárcsa-adaptert (13e), ha van ilyen a gépen. A belső szorító alátétet (13f) a tengelyen hagyhatja.

Fűrésztárcsa felszerelése

- ◆ Áramtalanítsa a fűrészt.
- ◆ Amikor a kar fel van emelve, a védőburkolat nyitva van, és a bilincs fel van emelve, helyezze a fűrésztárcsát a tengelyre, a fűrésztárcsa-adapterre és a belső

tárcsaszorítóra úgy, hogy a tárcsa alján lévő fogak a fűrészhátulja felé nézzenek.

- ◆ Szerelje a külső szorító alátétet a tengelyre.
- ◆ Csavarja be a fűrésztárcsa csavarját, és a tengelyzárat reteszelve húzza meg erősen a csavart a mellékelt kulccsal (az óramutató járásával ellentétes irányba csavarja, mert balmenetes).

A gérszög állítása (K ábra)

- ◆ Az óramutató járásával ellentétes irányban forgatva lazítsa meg a rögzítőgombot (9).
- ◆ A gérszár kioldójával (32) forgassa a forgóasztalt (11) abba a helyzetbe, ahol a mutató (7) a gérszkálán (26) a kívánt szögre mutat, majd az óramutató járásának irányában húzza meg a rögzítőgombot.
- ◆ Az állítható támasztóláb (24) segít egyensúlyban tartani a szerszámot. A gérszög minden egyes beállítása után a lábon lévő gombot forgatnia kell az óramutató járásának irányában vagy azzal ellentétes irányban, amíg az alja el nem éri a padlót. A munkapad mélységétől függően két pozíció van.

Vágásmélység

Vajat vágásához a vágásmélységet a vágásmélység csavarral (29) vagy a fűrésztárcsával állíthatja be.

- ◆ Forgassa el a vágásmélység csavart (29), és rögzítse az ellenanyával.

A mélységütköző segítségével korlátozható a fűrésztárcsa vágásmélysége. A hornyoló ütköző például hornyolásnál és magas függőleges vágásoknál hasznos. A mélységütköző beállításához lazítsa meg a záróanyát, majd állítsa be a mélységállító csavart a marás kívánt mélységére. Rögzítse a beállítást a záróanyával.

A ferdeszög állítása (L ábra)

Amikor a rudazatot balra billenti, az óramutató járásával ellentétes irányban lazítsa meg a kart (2) a szerszám hátuljánál. Oldja ki a kart úgy, hogy a fogantyút kissé erősen nyomja csak egy irányban.

- ◆ Döntse meg a fűrésztárcsát, amíg a mutató (25) a ferdeszög skálán a kívánt szögre nem mutat (27).
- ◆ Húzza meg a rögzítőgombot (2) az óramutató járásának irányában, hogy rögzítse a kart.

Figyelmeztetés! A fűrésztárcsa billentésekor teljesen emelje meg a fogantyút. Másik ferdeszög beállítása után mindig rögzítse a kart a rögzítőgomb meghúzásával az óramutató járásának irányában.

Figyelmeztetés! A fűrésztárcsa billentésénél mindig legyen a fűrészfaj súlyának tudatában, és előzze meg a felborulását.

Bekapcsolás (M ábra)

Vigyázat! A szerszám bedugaszolása előtt mindig ellenőrizze, hogy a kapcsoló (19) megfelelően működik-e és elengedés után visszatér-e OFF (KI) állásba.

- ◆ A szerszám beindításához mozgassa el jobbra a biztonsági kioldókart (20) a mutatóujjával.
- ◆ Nyomja meg a kapcsolót (19).
- ◆ A szerszámot a kapcsoló (19) elengedésével állíthatja le.

Figyelmeztetés! Soha ne használja a szerszámot, ha a kapcsoló nem teljes mértékben működőképes. A működőképtelen kapcsoló RENDKÍVÜL VESZÉLYES, és használat előtt meg kell javítani.

Vágásvonal rendszer használata

Megjegyzés: A gérfűrész áramforrásra kell csatlakoztatni.

A vágásvonal rendszer be- és kikapcsolóval (21) van felszerelve.

A vágásvonal rendszer független a gérfűrész indítókapcsolójától.

A fűrész működtetéséhez nem feltétlenül szükséges a munkalámpa.

Egy meglévő ceruzavonal átfűrészélése fa munkadarabon:

- ◆ Kapcsolja be a vágásvonal rendszert, majd húzza lefelé a főfogantyút (18), hogy a fűrész tárcsát a fa munkadarabhoz közel hozza. A fűrész tárcsa árnyéka megjelenik a fán.
- ◆ Igazítsa egymáshoz a ceruzavonalat és a fűrész tárcsa árnyékának szélét. A ceruzavonalhoz való pontos illeszkedés végett szükségessé válhat a gérszög vagy ferdevágási szög állítása.

Keresztvágások (N ábra)

Keresztvágás a rostírányra keresztírányban bármilyen szögben végzett vágás. Egyenes keresztvágás a gérkart nulla fokos beállításánál végezhető. Állítsa be a gérkart nullára, rögzítse, majd tartsa a munkadarabot erősen az asztalon és nyomja a vezetősinhez.

Húzza meg a sín rögzítőgombját, majd kapcsolja be a fűrész az indítókapcsoló (19) behúzásával.

Amint a fűrész felvette a fordulatszámot (kb. 1 másodperc), engedje le lassan és óvatosan a kart a fa keresztülvágásához. A kar felemelése előtt várja meg a fűrész tárcsa teljes leállítását. Amikor 51 mm × 102 mm-nél nagyobb munkadarabot vág, alkalmazzon kifelé-lefelé-hátrafelé mozgulatsort, meglazított sínretesz csavar mellett.

Húzza ki a fűrész önmaga felé, engedje lefelé a fűrészfejet a munkadarab irányába, és lassan nyomja a fűrész hátrafelé a vágás elvégzéséhez. Amikor kifelé húzza a fűrész, ne engedje, hogy az a munkadarab felső részéhez érjen. A fűrész elmozdulhat Ön felé, súlyos személyi sérülést okozhat, vagy megrongálhatja a munkadarabot.

Figyelmeztetés! A munkadarabot mindig szorítsa le, hogy megtartsa felette az uralmát, illetve csökkentse a személyi sérülés és a munkadarab károsodásának kockázatát.

Megjegyzés: A sínretesz csavarjának lazának kell lennie, hogy a fűrész csúszhasson a sín mentén.

Gér keresztvágáshoz a gérkarnak nem nulla állásban kell lennie. Sarkok vágásához gyakran 45°-os gérszög szükséges, de balra nulla és 47° között, illetve jobbra 47°-ig bármilyen érték beállítható. Végezze el a vágást a fenti módon.

Fa munkadarabon, meglévő ceruzavonalon történő fűrészeléséhez minél közelebbre állítsa a szöveget. Vágja a fadarabot kissé túl hosszúra, és mérje le a távolságot a ceruzavonaltól a vágás széléig, hogy meghatározhassa, melyik irányban kell állítani a gérszöveget, majd vágjon újból. Ehhez kell valamennyi gyakorlat, de általánosan használt technika.

Test- és kéztartás (O – O3 ábra)

Megfelelő test- és kéztartás mellett a gérfűrészrel könnyebben, pontosabban és biztonságosabban végezheti a munkát.

Soha ne tegye kezét a vágási terület közelébe.

Ne tegye kezét a fűrész tárcsához 152 mm-nél közelebbre. Vágás közben tartsa a munkadarabot erősen az asztalhoz és a vezetőhöz nyomva.

Addig ne mozdítsa a kezét, amíg az indítókapcsolót el nem engedte, és a fűrész tárcsa teljesen le nem állt. **MINDIG VÉGEZZEN „SZÁRAZ” VÁGÁST (KIKAPCSOLT FÜRÉSSZEL) A VALÓDI VÁGÁS ELŐTT, HOGY ELLENŐRIZHESSE A FÜRÉSZTÁRCSA ÚTJÁT. NE KERESZTEZZE EGYIK KEZÉVEL A MÁSIKAT, AHOGYAN AZ O3 és O4 ÁBRÁN LÁTHATJA.**

Mindkét lábával szilárdan álljon a talajon, és őrizze meg egyensúlyát. Amikor a gérkart jobbra vagy balra mozdítja, kövesse a mozgást, és a fűrész tárcsától kissé oldalra álljon. A védőburkolat zsaluján keresztül figyeljen, amikor ceruzavonalat követ.

Ferdeszög beállítása az asztalhoz (O4 ábra)

Ahhoz, hogy a fűrész tárcsát derékszögben az asztalhoz igazíthassa, reteszelve a kart alsó helyzetében a reteszelő tüskével. Helyezzen derékszöveget a tárcsához, de a derékszög ne érjen a fűrészfogak hegyéhez.

Lazítsa meg a ferdeszög rögzítőgombját, és biztosítsa, hogy a kar stabilan támaszkodjon a 0°-os ferdevágás-ütközőhöz. Forgassa a 0°-os ferdeszög állítócsavart a 10 mm-es kulccsal (nem tartozéka a gépnek) a szükséges mértékben, hogy a fűrész tárcsa 0°-os ferdeszöveget zárjon be az asztallal, ahogy a derékszöggel mérte.

Képkeretek, árnyékolódobozok és más négyoldalú darabok vágása (P, P1, P2 ábra)

Annak érdekében, hogy legérthetőbb legyen, hogyan lehet az itt felsorolt tárgyakat elkészíteni, javasoljuk, tegyen néhány próbát hulladék faanyaggal, hogy „érezze” a fűrész használatát.

A fűrészrel tökéletesen lehet például a P ábrán is látható sarkot kivágni. A P1 ábrán az A rajzon látható illesztés úgy készül, hogy 45°-ra állítják mindkét deszka ferdeszögét, hogy azok együttesen 90°-ot adjanak. Itt a gércar nulla állásban, a ferdevágási szög pedig 45°-on van rögzítve. A fa széles, lapos oldala az asztal felé, a keskeny oldala pedig a vezető felé fordul. Ugyanezt a vágást jobb és bal gérvágásként is el lehet végezni, a deszka felületét a vezetőhöz nyomva.

Díszléc és egyéb keretek vágása (P1 ábra)

A P1 ábrán a B rajzon olyan illesztés látható, amelyhez a gércart 45°-ra állították, hogy a két deszka 90°-os sarkot alkosson. Az ilyen illesztéshez állítsa a ferdeszöveget nullára, a gércart pedig 45°-ra. Ismételten elmondjuk, hogy a deszkát a széles, lapos oldalával fektesse az asztalra, és a keskeny szélét fordítsa a vezető felé.

Az P1 és P2 rajzon csak négyoldalú tárgyak láthatók.

Ha az oldalak száma ettől eltér, változik a gérszög és a ferdeszög is.

Az alábbi táblázatból megtudhatja a különböző alakzatok vágásához megfelelő beállításokat.

Oldalak száma	Gér- vagy ferdeszög
4	45°
5	36°
6	30°
7	25.7°
8	22.5°
9	20°
10	18°

A táblázatban azt feltételeztük, hogy minden oldal egyenlő hosszúságú. A táblázatban nem szereplő alakzathoz a következő képletet használja:

Ha a 180°-ot elosztja az oldalak számával (ha az anyagot függőlegesen vágja), eredményként a gérszöveget kapja, vagy (ha a vágandó anyag vízszintesen fekszik) az osztás eredménye a ferdeszöggel lesz egyenlő.

Kombinált gérvágás (P2 ábra)

A kombinált gérvágás a gér- és a ferdevágás kombinációja. Ilyen vágást alkalmazunk képkeretek vagy ferde oldalú dobozok készítésénél, ahogy az P2 ábra mutatja.

Megjegyzés: Ha a vágási szög vágásként változik, ellenőrizze, hogy a ferdeszög rögzítőgombja és a gércar rögzítőgombja meg van-e húzva. Ezeket mindig újra rögzíteni kell, miután ferde- vagy gérszöveget változtatott.

Talppárkány vágása (Q ábra)

Egyenes 90°-os vágás:

Helyezze a munkadarabot a vezetővel szembe, és ott tartsa, amint a Q ábra mutatja. Kapcsolja be a fűrész, várja meg, amíg eléri a teljes fordulatszámot, majd finoman engedje le a kart a vágáson keresztül.

Úgy helyezze el a munkadarabot, ahogyan az O ábra mutatja. Minden vágást úgy kell elvégezni, hogy a talppárkány hátoldala a vezetőhöz, az alja pedig az asztalhoz támaszkodjon.

	Belső sarok	Külső sarok
Bal oldal	Gérszög bal 45° Őrizze meg a vágás bal oldalát.	Gérszög jobb 45° Őrizze meg a vágás bal oldalát.
Jobb oldal	Gérszög jobb 45° Őrizze meg a vágás jobb oldalát.	Gérszög bal 45° Őrizze meg a vágás jobb oldalát.

Legfeljebb 70 mm méretű anyagok a fent leírt módon vághatók.

BES701 - 70 mm 216 mm-hez

Koszorúpárkányok vágása

A megfelelő illesztés érdekében kombinált gérvágással rendkívül pontosan kell vágni.

A koszorúpárkány két lapos felülete olyan szögekben van, amelyek együtt pontosan 90°-ot adnak. A legtöbb, bár nem mindegyik koronapárkány tetejének hátsó szöge (az a rész, amelyik a mennyezethez illeszkedik) 52°, az aljának hátsó szöge (az a rész, amelyik a falhoz illeszkedik) pedig 38°.

Az Ön gérfűrészén balra és jobbra 31,6°-nál előre beállított zárópecek vannak, hogy a koszorúpárkányt a megfelelő szögben lehessen vágni.

A ferdeszög skálán egy jelölést is talál 33,9°-nál.

A Ferdeszög beállítása/Vágás típusa táblázat megadja a koszorúpárkányok vágásához megfelelő beállításokat. (A gér- és ferdeszög beállításokhoz megadott számok nagyon pontosak, és nem könnyű azokat a fűrészén pontosan beállítani.) Mivel a helyiségek általában nem pontosan 90°-osak, finomhangolnia kell majd a beállításait.

Útmutatások laposan fekvő koszorúpárkányok vágásához és a kombinált funkciók használatához

- ◆ Fektesse a koszorúpárkányt széles hátsó felületével lefelé a fűrészasztalra (Q ábra).
- ◆ Az alábbi beállítások 52°-os és 38°-os szögű szabványos koszorúpárkányokra vonatkoznak.

Ferdeszög beállítása	Vágás típusa
33,9°	BAL OLDAL, BELSŐ SAROK: 1. Koszorúpárhány teteje a vezetőhöz támasztva 2. Gérasztal jobb 31,6°-ra állítva. 3. Őrizzze meg a vágás bal végét.
33,9°	JOBB OLDAL, BELSŐ SAROK: 1. Koszorúpárhány alja a vezetőhöz támasztva 2. Gérasztal bal 31,6°-ra állítva. 3. Őrizzze meg a vágás bal végét.
33,9°	BAL OLDAL, KÜLSŐ SAROK: 1. Koszorúpárhány alja a vezetőhöz támasztva 2. Gérasztal bal 31,6°-ra állítva. 3. Őrizzze meg a vágás jobb végét.
33,9°	JOBB OLDAL, KÜLSŐ SAROK: 1. Koszorúpárhány teteje a vezetőhöz támasztva 2. Gérasztal jobb 31,6°-ra állítva. 3. Őrizzze meg a vágás jobb végét.

Megjegyzés: Amikor beállítja a ferde- és gérszögeket kombinált gérvágáshoz, ne feledje, hogy a koszorúpárhányokhoz megadott szögek nagyon pontosak, és nehéz őket pontosan beállítani. Mivel könnyen elmozdulhatnak a beállítások, és ugyanakkor nagyon kevés az olyan helyiség, amelynek sarkai pontosan derékszögűek, minden beállítást hulladék fadarabon ellenőrizni kell.

Koszorúpárhányok vágásának alternatív módja

Helyezze a koszorúpárhányt szögben a vezető (12) és a fűrészasztal (11) közé, a koszorúpárhány felső oldala az asztalon, alsó oldala pedig a vezetőn legyen, amint a Q1 ábra szemlélteti.

Ennek a módnak a használata azért előnyös, mert nincs szükség ferdevágásra. A gérszögön lehet apró változtatásokat végezni anélkül, hogy azok befolyásolnák a ferdeszöget. Ily módon 90°-ostól eltérő szögű sarkok esetén a fűrész ezekhez gyorsan és könnyen beállítható.

A vezető és a fűrészasztal között szögbe állított koszorúpárhányok vágásához útmutatások minden vágásnál

Ezzel a fűrészszel legfeljebb 14 mm × 92 mm felületű egymáshoz illeszthető koronapárhány vágható.

- ◆ Vágja szögbe a koronapárhányt úgy, hogy az alsó része (amelyik a falra szerelés után a fal felé fog nézni) a vezetőhöz (12) támaszkodjon, a felső része pedig a fűrészasztalon (11) fekszen, amint a Q1 ábrán láthatjuk.

- ◆ A szegélyléc hátoldalán lévő szögletes „lapkáknak” derékszögben kell a vezetőre és a fűrészasztalra felfeküdniük.

	Belső sarok	Külső sarok
Bal oldal	Gérszög jobb 45°-nál Őrizzze meg a vágás jobb oldalát.	Gérszög bal 45°-nál Őrizzze meg a vágás jobb oldalát.
Jobb oldal	Gérszög bal 45°-nál Őrizzze meg a vágás bal oldalát.	Gérszög jobb 45°-nál Őrizzze meg a vágás bal oldalát.

Speciális vágások

Csak akkor végezzen el bármilyen vágást, ha a munkadarab biztonságosan rögzítve van az asztalhoz és a vezetőhöz.

Hajlott munkadarab (S, S1 ábra)

Amikor hajlott munkadarabot vág, azt minden esetben az S1 ábra szerint helyezze el és soha ne az S ábra szerint. Ha az anyagot nem megfelelően helyezi el, akkor az a vágás befejezéséhez közel becsípheti a fűrészártácsát.

Kerek felületű anyagok vágása

A kerek felületű anyagot erősen a vezetőhöz kell szorítani, hogy el ne foroghasson. Szögben vágásnál ez rendkívül fontos.

Nagyobb anyagok vágása

Néha egy-egy fadarab túl nagy, és nem fér be a fűrészártácsa alsó védőburkolata alá.

Ahhoz, hogy a védőburkolatot a munkadarab fölé helyezze, áramtalanítsa a fűrész, jobb kezét tegye a működtető fogantyúra, jobb hüvelykujját a védőburkolat felső részén kívül tartsa, görgesse a védőburkolatot felfelé csak annyira, hogy szabadon legyen a munkadarab, ahogyan az R ábra szemlélteti. Engedje el a védőburkolatot, mielőtt beindítaná a motort. A vágás közben szabályosan fog működni a védőburkolat. Ezt csak szükség esetén tegye.

A FÜRÉSZ HASZNÁLATA KÖZBEN SOHA NE RÖGZÍTSE SEM LEKÖTŐZÉSSEL, SEM SZALAGGAL, SEM MÁS MÓDON A VÉDŐBURKOLATOT NYITOTT HELYZETÉBEN.

Figyelmeztetés! A szerszám beállítása és funkcióinak ellenőrzése előtt mindig áramtalanítsa a szerszámot.

Használat után

- ◆ Használat után ronggyal vagy hasonló eszközzel törölje le a szerszámra tapadt forgácsot és port.
- ◆ Az előző részben említett módon tartsa tisztán a fűrészártácsa védőburkolatát.

MAGYAR

- ♦ A rozsdásodás megelőzése végett gépolajjal kenje a csúszó alkatrészeket.
- ♦ A szerszám tárolásánál a rudazatot húzza teljesen önmaga felé.

A szerszám szállítása

- ♦ Gondoskodjon a szerszám áramtalanításáról.
- ♦ Rögzítse a fűrészláncát 0°-os ferdeszögnél, és fordítsa a talpat teljesen a helyes gérszögbe
- ♦ Rögzítse a rudazatot teljesen önmaga felé húzta, rögzítse a csúszkákat.
- ♦ Engedje le teljesen a fogantyút, és rögzítse abban a helyzetében úgy, hogy betolja a fűrészfej rögzítőcsapját (17).
- ♦ A szerszámot az talpánál fogva szállítsa.
- ♦ Könnyebben mozgatható a szerszám, ha leveszi róla a leszorítót, porzsákat stb.
- ♦ A szerszámot mindkét kézzel a talpat megfogva szállítsa.

Vigyázat! A szerszám szállítása előtt mindig rögzítsen minden mozgó alkatrészt.

A fűrészfej rögzítőcsapja (17) csak tároláshoz használható, fűrészelési műveletekhez nem.

Hibaelhárítás

Hiba	Lehetséges ok	Megoldás
A motor nem indul.	A fűrész nincs áramforrásra kapcsolva.	Ellenőrizze, be van-e dugaszolva minden kábel.
Pontatlan vágási szög.	A gérszál kioldódott.	Használja a gérszál rögzítőkarját (lásd a Gérszög állítása című részben).
	Túl sok a fűrészpor az asztal alatt.	Porszívózza fel, vagy fúvassa el. Viseljen védőszemüveget.
A vágókar nem emelkedik fel teljesen, vagy a fűrészláncsa védőburkolata nem zár teljesen.	Alkatrészhiba.	Forduljon szervizhez.
	Szerviz után a forgórugó nincs helyesen visszahelyezve.	Forduljon szervizhez.
	Felhalmozódott fűrészpor.	Tisztítsa meg és kenje a mozgó alkatrészeket.
A fűrészláncsa szorul, elakad vagy rázkódik.	A fűrészfej rögzítőcsapja nem helyesen van behelyezve.	Ellenőrizze, állítsa, és helyezze be helyesen a fűrészfej rögzítőcsapját.
	Sérült a fűrészláncsa.	Cserélje ki a fűrészláncsát.
	Életlen a fűrészláncsa.	Cserélje ki vagy éllezze meg a fűrészláncsát.
	Nem megfelelő fűrészláncsa.	Cserélje ki a fűrészláncsát.
	Elgömbült fűrészláncsa.	Cserélje ki a fűrészláncsát.

A fűrész rázkódik.	Sérült a fűrészláncsa.	Cserélje ki a fűrészláncsát.
	Kilazult a fűrészláncsa.	Húzza meg a hajtótengely csavarját.
	A fűrész nincs megfelelően rögzítve.	Rögzítse munkapadhoz, állványhoz vagy asztalhoz.
	A munkadarab nincs kellően megtámasztva.	Támassza meg kellően vagy szorítsa le a munkadarabot.

Környezetvédelem



Elkülönítve gyűjtendő. Ezzel a szimbólummal jelölt termékeket és akkumulátorokat tilos a normál háztartási hulladékba dobni.

A termékek és akkumulátorok tartalmaznak visszanyerhető vagy újrahasznosítható anyagokat, amelyek csökkentik a nyersanyagigényét.

Kérjük, hogy a helyi előírásoknak megfelelően gondoskodjon az elektromos termékek és akkumulátorok leselejtéséről. További tájékoztatást a www.2helpU.com honlapon talál.

Műszaki adatok

		BES701, 1. típus
Feszültség	V	230
Fordulatszám	/perc	4800
Fűrészláncsa külső átmérője	mm	216
Furatátmérő	mm	30
Súly	kg	12,1
Fűrészláncsa vastagsága	mm	2,6
Fűrészláncsa max. vágata	mm	2,8
Gérvágás (max. helyzetek)	°	+/- 47
Ferdévágás (max. helyzetek)	°	47
Max. keresztvágó kapacitás 90 °-nál	mm	220
Max. gérvágó kapacitás 45 °-nál	mm	155
Max. vágásmélység 90 °-nál	mm	70
Max. vágásmélység 45 °-nál	mm	40

BES701 hangnyomásszintje az EN 62841 szabvány szerint:

L_{pA} (hangnyomás) 98 dB(A), toleranciafaktor (K) 3 dB(A)

L_{WA} (hangteljesítmény) 108,0 dB(A), toleranciafaktor (K) 3 dB(A)

A gépekkel kapcsolatos biztonság

2008. évi jogszabály



BES701 típusú, csúsztatható motorral ellátott kombinált gérvágó fűrész

A Black & Decker kijelenti, hogy a „Műszaki adatok” cím alatt ismertetett termékek megfelelnek a következő irányelveknek és szabványoknak:

A gépellátásról (biztonság) szóló 2008. évi jogszabály (Supply of Machinery (Safety) Regulations, 2008, S.I. 2008/1597) (a módosításainak megfelelő állapotban), EN62841-1:2015, EN 62841-3-9:2020+A11:2020

Ezek a termékek megfelelnek a következő UK jogszabályok követelményeinek:

Elektromágneses kompatibilitás jogszabály, 2016, S.I.2016/1091 (a módosításainak megfelelő állapotban).

Egyes veszélyes anyagok elektromos és elektronikus berendezésekben való alkalmazásának korlátozásáról jogszabály, 2012, S.I. 2012/3032 (a módosításainak megfelelő állapotban).

További tájékoztatásért forduljon a Black & Decker vállalathoz a következőkben megadott vagy a kézikönyv végén megtalálható elérhetőségeken.

Alulírott személy felelős a műszaki adatok összeállításáért, és nyilatkozatát a Black & Decker vállalat nevében adja.

Ed Higgins

Igazgató - Fogyasztói elektromos szerszámok
Black & Decker UK, 270 Bath Road, Slough
Berkshire, SL1 4DX
Egyesült Királyság
2022-01-14

CE megfelelési nyilatkozat

GÉPEKRE VONATKOZÓ IRÁNYELV



BES701 típusú, csúsztatható motorral ellátott kombinált gérvágó fűrész

A Black & Decker kijelenti, hogy a „Műszaki adatok” cím alatt ismertetett termékek megfelelnek a következő irányelveknek és szabványoknak: 2006/42/EC, EN62841-1:2015, EN 62841-3-9:2020+A11:2020

Ezek a termékek a 2014/30/EU és a 2011/65/EU irányelveknek is megfelelnek.

További tájékoztatásért forduljon a Black & Decker vállalathoz a következőkben megadott vagy a kézikönyv végén megtalálható elérhetőségeken.

Az aláírás tulajdonosa a műszaki adatok összeállításáért felelős személy; nyilatkozatát a Black & Decker vállalat nevében adja.

Patrick Diepenbach

Vezérigazgató, Benelux
Black & Decker,

Egide Walschaertsstraat 14-18
2800 Mechelen, Belgium

2022-01-14

Az Önhöz legközelebb eső hivatalos márkaszervizt a kézikönyvben megadott helyi Black & Decker képviselő segítségével érheti el. Alternatív megoldásként a szerződött Black & Decker szervizek listája, illetve az eladás utáni szolgáltatásaink és ezek elérhetőségének részletes ismertetése a következő internetes címen érhető el: www.2helpU.com

Kérjük, látogassa meg a www.blackanddecker.hu weboldalunkat, hogy regisztrálja az új BLACK+DECKER termékét, ill. hogy megismerje az új termékeinkkel és egyedi ajánlatainkkal kapcsolatos legújabb híreinket. A BLACK+DECKER márkával és termékválasztékunkkal kapcsolatos további tájékoztatást a www.blackanddecker.hu internetes címen találhat.

JÓTÁLLÁSI FELTÉTELEK

Gratulálunk Önnek ezen magas minőséget képviselő BLACK+DECKER készülék megvásárlásához!

Az elektromos kéziszerszámok minősége iránti elhivatottságunk jegyében a **jogszályban előírtnál kedvezőbb, már 5.000,- Ft-tól 250.000,- Ft bruttó értékhatárig 2 év jótállást** vállalunk a fogyasztói szerződések esetében. **250.000,- Ft bruttó értékhatár felett a jogszályban előírt 3 év időtartamú jótállást** vállaljuk.

Az árú hibás teljesítése esetén a fogyasztót a jogszály szerinti kellékszavatossági jogok gyakorlása térítésmentesen megilleti, e jogait a jótállás nem érinti. Felhívjuk szíves figyelmüket, hogy a termék ipari, professzionális felhasználásra nem alkalmazható!

- 1) A Stanley Black & Decker Hungary Kft. a jótállás, kellék- és termékszavatosság alapján végzett igényérvényesítést a Polgári Törvénykönyvről szóló 2013. évi V. törvény vonatkozó szabályozása, a 19/2014. (IV.29.) NGM rendelet és a 151/2003. (IX.22.) Kormányrendelet, továbbá a 373/2021. (VI.30.) Kormányrendelet szerint végzi a jótállási idő, illetve a kellék- és termékszavatossági jogok érvényesíthetőségének teljes időtartama alatt, aszerint, hogy a szerződés megkötésekor vagy azt megelőzően rendelkezésre álló, és kapcsolódó reklámokban foglalt feltételek szerint felel a hibás teljesítésért. Az igényérvényesítés lehetősége az áru részét képező, vagy azzal összekapcsolt digitális tartalomra és digitális szolgáltatásra is kiterjed.
 - a) A fogyasztó jótállási igényét a jótállási jeggyel érvényesítheti, ezért kérjük azt őrizze meg. Nem tehető az érvényesítés feltételévé a termék felbontható csomagolásának a fogyasztó általi visszaszolgáltatása.
 - b) Vásárláskor a forgalmazónak (kereskedőnek) a jótállási jegyben fel kell tüntetnie a vállalkozás nevét, a termék azonosítására alkalmas megnevezését és típusát, továbbá – ha van – gyártási számát, a gyártó nevét, címét, ha nem azonos a vállalkozással, valamint a szerződés-kötés, illetve a termék fogyasztó részére történő átadásának vagy vállalkozás általi üzembe helyezésének időpontját. A jótállási jegyet a forgalmazó (kereskedő) nevében eljáró személynek alá kell írnia és a kereskedés azonosítására alkalmas tartalmú (minimum cégnev, üzlet címe) bélyegzővel olvashatóan le kell bélyegezni, továbbá elektronikus dokumentumon történő átadás esetén tartalmaznia kell az elektronikus aláírást. Kérjük, kísérje figyelemmel a jótállási jegy megfelelő érvényesítését, mivel a kijelölt szervizeknél a jótállási igény érvényes jótállási jeggyel érvényesíthető. Amennyiben a jótállási jegy szabálytalanul került kiállításra, jótállási igényével kérjük forduljon a terméket az Ön részére értékesítő partnerünkhöz (kereskedőhöz).
Az előírt tartalmú jótállási jegyet a vállalkozás elektronikus úton is átadhatja a fogyasztó részére, ha annak tartalma megfelel a fenti követelményeknek, és amelyre legkésőbb a termék átadása vagy üzembe helyezés napján köteles. Amennyiben nem közvetlen megküldéssel kerül sor az átadásra, hanem letétlést biztosító elérési cím formájában, úgy a letétlétlenség a jótállási idő végéig nem szüntethető meg.
 - c) A jótállási jegy szabálytalan kiállítása vagy a fogyasztó rendelkezésére bocsátásának elmaradása nem érinti a jótállási érvényességét. Kérjük, hogy a jótállási jegyben kívül a nyugtát vagy számlát is szíveskedjen megőrizni a gyorsabb és hatékonyabb ügyintézés érdekében, mert a szerződés megkötése az ellenérték megfizetését igazoló bizonylattal is bizonyítható.
 - d) Elvesztett jótállási jegyet csak a fogyasztói szerződés létrejöttét igazoló nyugta vagy számla ellenében tudunk pótolni!
- 2) **Nem terjed ki a jótállás:**
 - a) amennyiben a hiba oka rendeltetésszerű, illetve a mellékelt magyar nyelvű használati kezelési útmutatóban foglaltaktól eltérő használat, átalakítás, szakszerűtlen kezelés, helytelen tárolás, elemi kár vagy egyéb a vásárlás után a fogyasztó érdekében keletkezett ok miatt következik be;
 - b) azon alkatrészekre, amelyek esetében a meghibásodás a jótállási időn belüli rendeltetésszerű használat mellett az alkatrészek természetes elhasználódása, kopása miatt következett be (így különösen: fűrészlán, fűrészlap, gyalukés, meghajtósíj, csapágyak, szénkefe, csillagkerék);
 - c) a készülék túlterhelése miatt jelentkező hibákra, amelyek a hajtómű meghibásodásához, vagy egyéb ebből adódó károkhöz vezetnek;
 - d) a termék nem hivatalos szervizben történt javításából eredő hibákra;
 - e) az olyan károsodásokra, amelyek nagy kiegészítő készülékek és tartozékok használatából adódnak; amennyiben a jótállásra kötelezett a szakszerviz vagy szakvélemény által bizonyítja, hogy a hiba a fenti okok valamelyikére vezethető vissza.

- 3) **A termék meghibásodása esetén a fogyasztót az alábbi jogok illetik meg:**
 - a) A fogyasztó elsősorban a kijavítás vagy csere iránti igényét a választás szerinti a vállalkozás székhelyén, bármely telephelyén, fióktelepén, illetve kijavítás iránti igényét közvetlenül a jótállási jegyben feltüntetett javítószolgálatnál is érvényesítheti.
Termékszavatosság keretében a fogyasztó a jótállási jegyben feltüntetett gyártótól vagy forgalmazótól is követelheti a hiba kijavítását vagy a termék kicserélését, melyre a forgalomba hozataltól számított két év elteltéig van lehetősége.
 - b) Kérjük, hogy a hiba felfedezését követő legrövidebb időn belül szíveskedjen azt a vállalkozásnál vagy a szervizben bejelenteni. A fogyasztónak az árut a kijavítás vagy kicserélés teljesítése érdekében a vállalkozás rendelkezésére kell bocsátania. A vállalkozásnak a saját költségére kell biztosítania a kicserélt áru visszvételét.
 - c) Ha a fogyasztási cikk a vásárlástól számított három munkanapon belül meghibásodik, a fogyasztó ezen időtartamot követően megkérheti annak kicserélését feltéve, hogy a meghibásodás a rendeltetészerű használatot akadályozza. A hiba fennállásának, vagy a rendeltetészerű használatot akadályozó mérték megállapításához a kereskedő/gyártó a szakszerviz közreműködését kérheti / vagy szakvéleményt szerezhet be.
Amennyiben a jótállási igény bejelentését követően 8 napon belül az igény teljesíthetőségéről azonnal nem tud nyilatkozni, úgy öt munkanapon belül, igazolható módon értesítenie kell a fogyasztót az álláspontjáról.
 - e) A vállalkozásnak, illetve a javítószolgálatnak törekednie kell arra, hogy a kijavítást vagy kicserélést legfeljebb 15 napon belül megfelelő minőségben elvégezze, elvégeztesse. Ha a kijavítás vagy kicserélés időtartama a 15 napot meghaladja, akkor a vállalkozás a fogyasztót tájékoztatni köteles annak várható időtartamáról. A tájékoztatás a fogyasztó előzetes hozzájárulása esetén, elektronikus úton vagy a fogyasztó általi átvételre alkalmas más módon történik.
 - Ha a jótállási időtartam alatt a termék első alkalommal történő javítása során megállapítását nyer, hogy a termék nem javítható, úgy a fogyasztó eltérő rendelkezése hiányában 8 napon belül ki kell cserélni. Ha a cserére nincs lehetőség, úgy a megfizetést igazoló bizonylaton szereplő bruttó vételárát 8 napon belül köteles a vállalkozás a fogyasztó részére visszatéríteni.
 - Ha a jótállási időtartam alatt a termék 3 alkalommal történő javítást követően ismét meghibásodik - a fogyasztó eltérő rendelkezése hiányában, valamint ha a fogyasztó nem igényli a vételár arányos leszállítását, és nem kívánja a terméket a vállalkozás költségére kijavítani vagy mással kijavíttatni -, úgy a megfizetést igazoló bizonylaton szereplő bruttó vételárát 8 napon belül köteles a vállalkozás a fogyasztó részére visszatéríteni.
 - Ha a termék kijavítására a vállalkozás részére való közzététel számított 30 napig nem kerül sor, a fogyasztó eltérő rendelkezése hiányában a vállalkozás köteles a terméket a határidő eredménytelen elteltét követő 8 napon belül kicserélni. Ha a cserére nincs lehetőség, úgy a megfizetést igazoló bizonylaton szereplő bruttó vételárát 8 napon belül köteles a vállalkozás a fogyasztó részére visszatéríteni.
 - f) A fogyasztó az ellenszolgáltatás arányos leszállítását igényelheti, vagy a szerződéstől elállhat, ha a kötelezett a kijavítást vagy a kicserélést nem vállalta, e kötelezettségének nem tud eleget tenni, vagy ha a jogosultnak a kijavításhoz vagy kicseréléshez fűződő érdeke megszűnt. Az ellenszolgáltatás leszállítása akkor arányos, ha annak összege megegyezik a fogyasztónak szerződészerű teljesítés esetén járó, valamint a fogyasztó által ténylegesen megkapott ár értékének különbözetével.
 - g) A vállalkozás megtagadhatja az áru szerződészerűvé tételét, ha a kijavítás, illetve a kicserélés lehetetlen, vagy ha az aránytalan többletköltséget eredményezne a vállalkozásnak, figyelembe véve valamennyi körülményt, ideértve a szolgáltatás hibátlan állapotban képviselt értékét, valamint a szerződésszegés súlyát.
 - h) A fogyasztó akkor is jogosult - a szerződésszegés súlyához igazodva - az ellenszolgáltatás arányos leszállítását igényelni, vagy az adásvételi szerződést megszüntetni, ha
 - a vállalkozás nem végezte el a kijavítást vagy kicserélést, vagy elvégezte azt, de részben vagy egészben nem teljesítette, vagy megtagadta az áru szerződészerűvé tételét;
 - ismételt teljesítési hiba merült fel, annak ellenére, hogy a vállalkozás megkísérelte az áru szerződészerűvé tételét;
 - a teljesítés hibája olyan súlyú, hogy azonnali árelszállítást vagy az adásvételi szerződés azonnali megszüntetését teszi indokoltá; vagy
 - a vállalkozás nem vállalta az áru szerződészerűvé tételét, vagy a körülményekből nyilvánvaló, hogy a vállalkozás észszerű határidőn belül vagy a fogyasztónak okozott jelentős érdeksérelem nélkül nem fogja az áru szerződészerűvé tenni.

- i) A fogyasztó adásvételi szerződés megszüntetésére vonatkozó kellékszavatossági joga a vállalkozásnak címzett, a megszüntetésre vonatkozó döntést kifejező jognyilatkozattal gyakorolható.
 - j) Jelentéktelen hiba miatt előállásnak nincs helye. Ha a fogyasztó hibás teljesítésre hivatkozva kívánja megszüntetni az adásvételi szerződést, a vállalkozást terheli annak bizonyítása, hogy a hiba jelentéktelen.
 - k) Nem számít bele a jótállási időbe a kijavítási időnek az a része, amely alatt a fogyasztó a terméket nem tudta rendeltetésszerűen használni.
 - l) A terméknek a kicseréléssel vagy kijavítással érintett részére a jótállási idő újból kezdődik.
- 4) **A jótállás keretébe tartozó kijavítás vagy csere esetén a vállalkozásnak, illetve a javítószolgáltatnak a jótállási jegyen fel kell tüntetni:**
- a kijavítás iránti igény bejelentésének és a kijavításra történő átvétel időpontját,
 - a hiba okát és a kijavítás módját,
 - a termék fogyasztó részére történő visszaadásának időpontját,
 - a kicserélés tényét és időpontját.

Fogyasztói jogvita esetén a fogyasztó a megyei (fővárosi) kereskedelmi és iparkamarák által működtetett békéltető testület eljárását is kezdeményezheti!

Gyártó:

Black & Decker Europe,
270 Bath Road, Slough,
Berkshire, SL1 4DX
Egyesült Királyság

Forgalmazó:

Stanley Black & Decker Hungary Kft
1016. Budapest,
Mészáros u. 58/B
Tel.: +36-1-328-55-00

Központi Márkaszerviz

FIXIT Hungary Kft. 3526 Miskolc Zsolcai kapu 9-11. / 49
RMA system: <http://rma.fixit-service.com>
E-mail: blackanddecker@hu.fixit-service.com
Tel: +36 46 500 385

Kereskedő által a vásárlással egyidejűleg kitöltendő

Kereskedő neve és címe:

.....

A fogyasztási cikk megnevezése:.....

Típusa:

Gyártási száma:

Szerződéskötés és a termék fogyasztó részére történő átadásának dátuma:

A fogyasztási cikk bruttó vételára:.....,-Ft

..... P.H.

Aláírás

Kereskedő által kitöltendő kicserélés esetén

A fogyasztó a hibás terméket valamennyi tartozékával átadta.

A kicserélés időpontja:

..... P.H.

Aláírás

A hibátlan terméket átvettem.

A kicserélt új termék átvételének időpontja:

.....

.....fogyasztó aláírása

Kijavítás esetén a szerviz tölti ki:

1. javítás

A kijavítási igény bejelentésének és a kijavításra átvétel időpontja

.....

Szervizbe érkezés időpontja:

Munkalap száma:

A bejelentett hiba oka.....

Elvégzett javítás:

.....

Szervizből kiadás időpontja:.....

A fogyasztó részére történő visszaadás időpontja:

Amennyiben a termék nem javítható, a csereigény alapos: igen / nem (aláhúzással jelölendő)

..... P.H.

aláírás

2. javítás

A kijavítási igény bejelentésének és a kijavításra átvétel időpontja

.....

Szervizbe érkezés időpontja:

Munkalap száma:

A bejelentett hiba oka.....

Elvégzett javítás:

.....

Szervizből kiadás időpontja:.....

A fogyasztó részére történő visszaadás időpontja:

Amennyiben a termék nem javítható, a csereigény alapos: igen / nem (aláhúzással jelölendő)

..... P.H.

aláírás

3. javítás

A kijavítási igény bejelentésének és a kijavításra átvétel időpontja

.....

Szervizbe érkezés időpontja:

Munkalap száma:

A bejelentett hiba oka.....

Elvégzett javítás:

.....

Szervizből kiadás időpontja:.....

A fogyasztó részére történő visszaadás időpontja:

Amennyiben a termék nem javítható, a csereigény alapos: igen / nem (aláhúzással jelölendő)

..... P.H.

aláírás

4. javítás

A kijavítási igény bejelentésének és a kijavításra átvétel időpontja

.....

Szervizbe érkezés időpontja:

Munkalap száma:

A bejelentett hiba oka.....

Elvégzett javítás:

.....

Szervizből kiadás időpontja:.....

A fogyasztó részére történő visszaadás időpontja:

Amennyiben a termék nem javítható, a csereigény alapos: igen / nem (aláhúzással jelölendő)

..... P.H.

aláírás

Stanley Black&Decker Hungary Kft kereskedelmi képviselet		
		Tel.
Iroda	1016 Bp. Mészáros u 58/b.	+36-1-328-55-00

Központi Márkaszerviz			
		Tel/fax	
FIXIT Hungary Kft.	Zsolcai kapu 9-11 3526 Miskolc	+36 46 500 385	blackanddecker@ hu.fixit-service.com https://rma.fixit-service.com/

CZ ZÁRUČNÍ LIST

PL KARTA GWARANCYJNA

H JÓTÁLLÁSI JEGY

SK ZÁRUČNÝ LIST



CZ měsíců
H hónap

12

PL miesięcy
SK mesiacov

CZ Výrobní kód	Datum prodeje	Razítko prodejny Podpis
H Gyári szám	A vásárlás napja	Pecset helye Aláírás
PL Numer seryjny	Data sprzedaży	Stempel Podpis
SK Číslo série	Dátum predaja	Pečiatka predajne Podpis

(CZ)

Adresy servisu
Band Servis
Klásterského 2
CZ-140 00 Praha 4
Tel.: 00420 244 403 247
Fax: 00420 241 770 167

Band Servis
K Pasekám 4440
CZ-760 01 Zlín
Tel.: 00420 577 008 550,1
Fax: 00420 577 008 559
<http://www.bandservis.cz>

(H)

FIXIT Hungary Kft.
Zsolcai kapu 9-11
3526 Miskolc
Tel.: +36 46 500 385
e-mail: blackanddecker@hu.fixit-service.com
<https://rma.fixit-service.com/>

(PL)

Centralny Serwis Gwarancyjny
ERPATECH
ul. Bakaliowa 26
05-080 Mościska
Tel.: (22) 431-05-05
serwis@erpatech.p

(SK)

Adresa servisu
Band Servis
Paulínska ul. 22
SK-917 01 Trnava
Tel.: 00421 335 511 063
Fax: 00421 335 512 624

(CZ) Dokumentace záruční opravy		(PL) Przebieg napraw gwarancyjnych				
(H) A garanciális javítás dokumentálása		(SK) Záznamy o záručných opravách				
CZ	Číslo	Datum příjmu	Datum zakázky	Číslo zakázky	Závada	Razítko Podpis
H	Sorszám	Bejelentés időpontja	Javítási időpont	Javítási munkalapszám	Hiba jelleg oka	Pecsét Aláírás
	Jótállás új határideje					
PL	Nr.	Data zgłoszenia	Data naprawy	Nr. zlecenia	Przebieg naprawy	Stempel Podpis
SK	Číslo dodávky	Dátum nahlásenia	Dátum opravy	Číslo objednávky	Popis poruchy	Pečiatka Podpis